

**HOLITY.COM**

Frigo bar hotel a cassetto h3477

Minibar a cassetto 40 lt h3477 con porta nero specchiato. Sistema termoelettrico silenzioso, illuminazione a LED e design salvaspazio L49,5xP47xH42 cm.

Il **Frigo bar hotel a cassetto h3477** rappresenta la soluzione d'arredo più moderna e funzionale per l'ospitalità contemporanea. Questo minibar da 40 litri rivoluziona l'accesso al beverage grazie a un **cassetto estraibile capiente**, studiato per offrire il massimo utilizzo dello spazio disponibile e una visibilità immediata di tutto il contenuto. L'interno è razionalizzato con alloggiamenti specifici per bottiglie e lattine, facilitando il prelievo da parte dell'ospite. Esteticamente, il dispositivo si distingue per l'elegante **porta nero specchiato**, un dettaglio di design che permette una perfetta integrazione in qualsiasi tipologia di arredo alberghiero, dal classico al minimale. Il **funzionamento termoelettrico** assicura una gestione ottimale della temperatura con un peso contenuto di soli 15 kg, rendendo l'installazione semplice e versatile.

Caratteristiche tecniche

- **Capacità:** 40 lt
- **Tipologia:** Frigo bar a cassetto estraibile
- **Sistema di refrigerazione:** Termoelettrico
- **Classe energetica:** G
- **Estetica porta:** Nero specchiato
- **Illuminazione:** Luce interna a LED
- **Alimentazione:** 230Vac 50/60 Hz
- **Peso:** 15 Kg
- **Altezza:** 420 mm
- **Larghezza:** 495 mm
- **Profondità:** 470 mm

* Immagine puramente indicativa

INFORMAZIONI

- **Capacità** 40 lt
- **Punti di forza** A cassetto
- **Profondità in millimetri** 470.0000
- **Altezza in millimetri** 420.0000
- **classe energetica** G
- **Gamma** Professional
- **Funzionamento** termoelettrico
- **Larghezza in millimetri** 495.0000



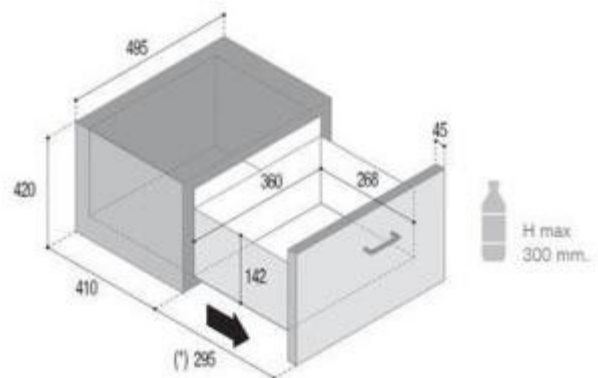
HOLITY.COM



HOLITY.COM



HOLITY.COM



(*) Estensione massima del cassetto - Max drawer extension

HOLITY.COM

Frigo bar hotel a cassetto h3477

Capacità: 40 lt

Classe energetica: G

Funzionamento: termoelettrico

Vano freezer: no

Altezza in millimetri: 420 mm

Larghezza in millimetri: 495 mm

Profondità in millimetri: 470 mm

Punti di forza: A cassetto