



HOLITY.COM

Fontanella per acqua refrigerata h811_02

Fontanella di erogazione acqua refrigerata. Pulsante manuale. Rubinetto a zampillo. Dimensioni: Dimensioni: L.36 x P. 36 x h.52.5 cm.

Fontana per acqua refrigerata, perfetta per scuole, uffici, università. Costruita sia internamente che esternamente in **acciaio inox** a garanzia di una buona resistenza e un'ottima igiene. Predisposta per il **montaggio a parete** che consente di regolarne l'altezza in base alle diverse esigenze e destinazioni d'uso. Per l'installazione è richiesto: **ingresso acqua, scarico e presa elettrica**. Tramite una valvola di precisione è inoltre possibile di **regolare l'altezza di uscita dell'acqua**, mentre un **termostato** consente la regolazione della temperatura dell'acqua fredda.

Caratteristiche tecniche:

- Potenza frigorifera: 350 W
- Consumo elettrico: 200 W
- Intensità elettrica 230 V 50 Hz monofase: 0.9 A
- Capacità frigorifera (T. ambiente: 30°C, T. ingresso: 27°C, T. uscita: 17°C): 30 lt/h
- Velocità di uscita dell'acqua fredda: 60 lt/h
- Temperatura di uscita dell'acqua fredda: 4-11°C
- Gas refrigerante ecologico (senza CFC): R-134a
- Peso. 23 kg
- Materiale: acciaio inox AISI 304
- Fissaggio alla parete
- Per l'installazione è richiesto: ingresso acqua, scarico e presa elettrica
- Dimensioni: L.36 x P. 36 x h.52.5 cm
- Conforme alle norme di sicurezza elettrica CE
- Conforme alle norme igieniche EBWA
- Conforme alla norma 98/83/CE

Optional:

- Filtro a carbone attivo per la purificazione dell'acqua

N.B.:

- *si consiglia l'installazione di un filtro depuratore per migliorare la qualità dell'acqua (per acquistarlo, vedi optional)*
- *su richiesta e previo preventivo è possibile richiedere le cartucce di ricambio per il filtro*

INFORMAZIONI

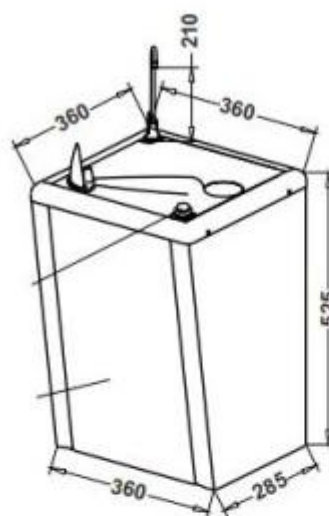
- **Installazione** a parete
- **Funzionamento** pulsante
- **Acqua** fredda
- **Alimentazione** allaccio rete idrica

HOLITY.COM

Fontanella per acqua refrigerata h811_02



HOLITY.COM



HOLITY.COM

Fontanella per acqua refrigerata h811_02

Installazione: a parete

Funzionamento: pulsante

Acqua: fredda

Alimentazione: allaccio rete idrica