



Fontana per esterni in polietilene h465_26

Fontana per esterni in polietilene HDPE UV-resistente, 500x460x1000 mm. Doppia erogazione ad altezze differenziate per uso ergonomico e inclusivo.

Questa **fontana per spazi esterni** rappresenta una soluzione funzionale e durevole per l'arredo di aree ludiche e contesti urbani frequentati da diverse fasce d'età. Realizzata interamente in **polietilene ad alta densità (HDPE)**, la struttura è progettata per garantire un'elevata resistenza meccanica e chimica. Il trattamento anti-UV integrato preserva l'integrità cromatica e strutturale del materiale anche in caso di esposizione prolungata alle radiazioni solari e agli agenti atmosferici più aggressivi. La configurazione a **doppia altezza dei rubinetti** è studiata per offrire un accesso agevole all'acqua sia agli adulti che ai bambini, promuovendo l'autonomia dei più piccoli in totale sicurezza.

Caratteristiche tecniche

- **Materiale:** polietilene ad alta densità (HDPE) ad alta resistenza
- **Dimensioni:** L. 500 x P. 460 x h. 1000 mm
- **Trattamento:** protezione UV per esposizione esterna permanente
- **Erogazione:** n° 2 rubinetti disposti ad altezze differenziate
- **Componentistica:** viti di fissaggio in acciaio inox anti-corrosione
- **Personalizzazione:** disponibile in diverse varianti cromatiche

Immagine puramente indicativa

INFORMAZIONI

- **Materiale** materiale plastico
- **Lunghezza in millimetri** 500.000000
- **Profondità in millimetri** 460.000000
- **Altezza in millimetri** 1000.000000
- **Tipologia** a colonna

Fontana per esterni in polietilene h465_26



HOLITY.COM



HOLITY.COM



HOLITY.COM



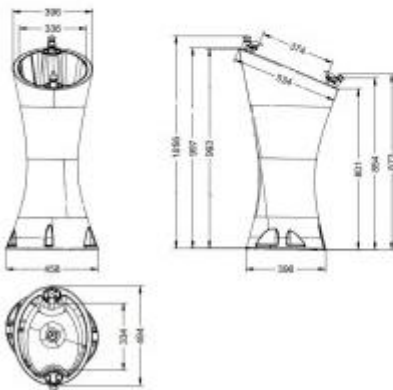
HOLITY.COM



HOLITY.COM



HOLITY.COM



HOLITY.COM

Fontana per esterni in polietilene h465_26

Materiale: materiale plastico

Tipologia: a colonna

Lunghezza in millimetri: 500 mm

Profondità in millimetri: 460 mm

Altezza in millimetri: 1000 mm