



Fontana per acqua h911_10

Fontanella d'acqua a parete con rubinetto per bere e rubinetto per riempimento bottiglie. Dimensioni: L. 35 x P. 35 x H. 46 cm.

Fontana per erogazione acqua, ideale per l'utilizzo in luoghi pubblici. Predisposta per essere **montata alla parete** e fornita di un **gorgogliatore d'acqua e un rubinetto per riempimento bottiglie**. La struttura è interamente costruita in **acciaio inox AISI 304 18/10** al fine di garantire resistenza ed igiene. Il prodotto è dotato di **sifone, griglia di scarico, tappo di scarico**.

Caratteristiche tecniche:

- Dimensioni: L. 35 x P. 35 x H. 46 cm
- Dimensioni senza rubinetteria: L. 35 x P. 35 x H. 16 cm
- Materiale: acciaio inox AISI 304 18/10 sp. 1 mm
- Finitura vasca: acciaio inox lucido
- Vasca imbutita senza saldatura con bordo antitraboccamento di h. 40 mm
- Diametro interno: 280 mm
- Rubinetto per lavaggio mani
- Rubinetto per bere
- Fissaggio a parete
- La distanza da centro a centro delle 2 punti di fissaggio a parete è di 315 mm
- Con griglia di scarico con filtro senza saldatura con sifone incorporato

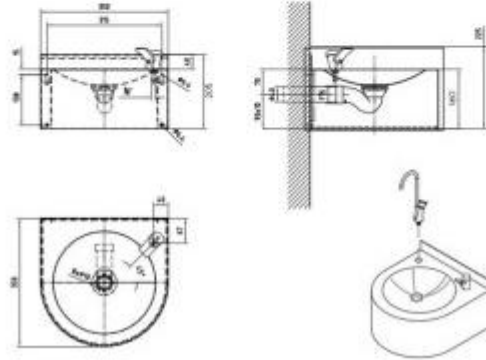
**Immagini puramente indicative*

**La fontana non presenta filtri per l'acqua*

INFORMAZIONI

- **Installazione** a parete
- **Funzionamento** pulsante
- **Alimentazione** allaccio rete idrica

Fontana per acqua h911_10



HOLITY.COM

HOLITY.COM

Fontana per acqua h911_10

Installazione: a parete

Funzionamento: pulsante

Acqua:

Alimentazione: allaccio rete idrica