



Fontana d'acqua fredda con sensore h218_224

Fontana d'acqua fredda in acciaio inox AISI 304 con sensore laser, rubinetto a getto e riempibicchieri. Capacità 50 l/h. Dimensioni: L 35,5 x P 26,5 x H 96,5 cm.

La **fontana d'acqua fredda h218_224** è una soluzione professionale ad alte prestazioni progettata per strutture collettive e aree pubbliche interne ad alta frequenza di utilizzo. Realizzata interamente in **acciaio inossidabile AISI 304** con finitura lucida, la struttura è studiata per garantire massima igiene e sicurezza, essendo priva di spigoli taglienti. Il sistema di erogazione è doppio: un rubinetto a getto attivato da un **sensore laser** touchless e un beccuccio dedicato al riempimento di tazze e bicchieri con azionamento manuale. Dotata di un sistema di raffreddamento ad alta efficienza tramite scambiatore diretto, la fontana risolve il problema dell'idratazione costante in ambienti affollati, permettendo la regolazione della temperatura tramite termostato integrato.

Caratteristiche tecniche

- **Materiale:** Acciaio inox AISI 304 con finitura brillante
- **Dimensioni corpo:** 965 H x 355 L x 265 P (mm)
- **Altezza totale (con rubinetto):** 1236 mm
- **Capacità di raffreddamento:** 50 l/h (temperatura 6-12 °C)
- **Sistema di erogazione:** Sensore laser per getto e manuale per riempimento bicchieri
- **Tecnologia di raffreddamento:** Scambiatore diretto acqua-gas (Refrigerante ecologico R600 A)
- **Alimentazione:** 220-240 V - 50/60 Hz (Potenza 200 W)
- **Grado di protezione:** IP21
- **Pressione idrica richiesta:** 0,7 - 3 bar

- **Conessioni:** Ingresso 3/8"G maschio, Uscita tubo Ø18 mm
- **Componenti interni:** Circuito idraulico in PE e rame
- **Peso netto:** 24 kg

Optional:

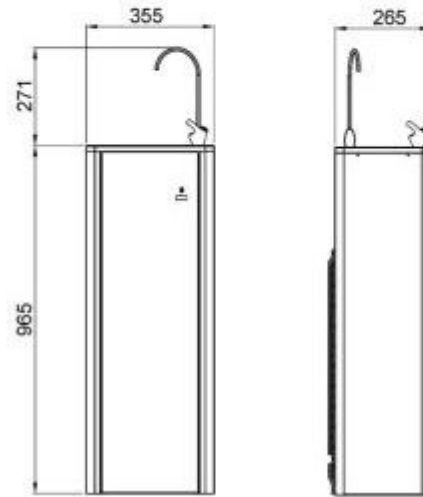
- **Filtro:** in cotone PP.

* *Immagine puramente indicativa*

* *Disponibili su richiesta e previo preventivo, filtro in carbonio UDF e filtro anticloro.*

INFORMAZIONI

- **Installazione** autoportante
- **Funzionamento** sensore
- **Acqua** fredda
- **Alimentazione** allaccio rete idrica



Fontana d'acqua fredda con sensore h218_224

Installazione: autoportante

Funzionamento: sensore / sensore

Acqua: fredda

Alimentazione: allaccio rete idrica