



Fioriera per arredo urbano con diametro 129 cm h319_173

Fioriera circolare per arredo urbano in calcestruzzo HPC bianco o grigio, diametro 1290 mm, altezza 1000 mm. Certificata CAM, con angoli smussati e carteggiati.

La **fioriera per arredo urbano con diametro 129 cm** (modello h319_173) rappresenta una soluzione monumentale a pianta circolare, progettata per la valorizzazione del verde e la massima sicurezza delle aree pedonali. Realizzata specificamente per **municipalità, studi di architettura del paesaggio, enti pubblici e aziende di gestione del verde urbano**, questa imponente struttura risponde pienamente ai severi requisiti dei Criteri Ambientali Minimi (CAM). Il sistema risolve il problema operativo del **confinamento sicuro di piante ad alto fusto e della protezione antisfondamento delle aree sensibili**, fungendo da massiccio dissuasore passivo d'impatto grazie al suo enorme volume strutturale. Fabbricata in un blocco unico a tronco di cono rovesciato, la fioriera è disponibile in diverse finiture ed è costruita in calcestruzzo HPC ad alta resistenza, garantendo l'assoluta inamovibilità e l'integrazione perfetta nelle piazze, nei viali e nei centri storici cittadini.

Caratteristiche tecniche

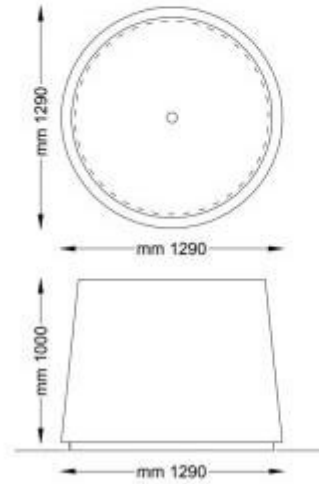
- **Certificazione di conformità ambientale:** Certificazione CAM (Criteri Ambientali Minimi)
- **Materiale di costruzione:** calcestruzzo bianco o grigio HPC (High Performance Concrete) del tipo 52,5R ad alta resistenza
- **Finiture disponibili:** disponibile in diverse finiture selezionabili
- **Forma geometrica:** sezione circolare a tronco di cono rovesciato
- **Diametro complessivo esterno (massimo ingombro):** 1290 mm (129 cm)
- **Altezza complessiva da terra:** 1000 mm (100 cm)
- **Finitura superficiale degli spigoli:** angoli smussati e carteggiati onde evitare spigoli taglienti
- **Opzioni di configurazione su richiesta:** angoli arrotondati personalizzati
- **Sistema di drenaggio idrico:** foro inferiore centrale integrato per lo scarico dei liquidi in eccesso ed evitare ristagni
- **Basamento di supporto:** zoccolo inferiore rientrante da 1290 mm per garantire stabilità sul piano di posa e favorire l'aerazione del fondo

* Immagini puramente indicative

INFORMAZIONI

- **Altezza in millimetri** 1000.000000
- **Materiale fioriere** cemento
- **Diametro** 1290.000000
- **forma** circolare

Fioriera per arredo urbano con diametro 129 cm h319_173



Fioriera per arredo urbano con diametro 129 cm h319_173

Forma: circolare

Lunghezza in millimetri: mm

Profondità in millimetri: mm

Altezza in millimetri: 1000 mm

Diametro: 1290 mm

Materiale fioriere: cemento

CEMENTO
BIANCO 52,5R



EFFETTO
PIETRA



EFFETTO
TRAVERTINO



EFFETTO
SABBIATO/LAVATO

CEMENTO
GRIGIO 52,5R



EFFETTO
PIETRA



EFFETTO
TRAVERTINO



EFFETTO
SABBIATO/LAVATO