



Dosatore di sapone per uso ospedaliero h218_199

Dispenser di sapone con leva di comando superiore. Dimensioni: L.10 x P.24 x h.27.5 cm. Capacità: 1000 ml.

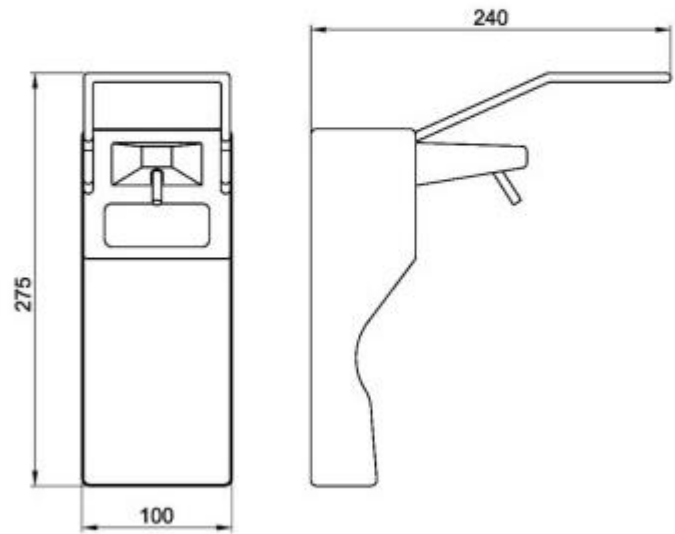
Distributore di sapone specifico per l'uso professionale nel settore ospedaliero e alimentare. Può contenere **sapone liquido universale e disinfettanti**. Si compone di un copro in ABS, flacone in polietilene traslucido e lava di comando e beccuccio di erogazione in acciaio inox. La **leva di comando è del tipo a gomito**, per consentirne l'azionamento senza l'uso delle mani, così da garantire la massima igiene. Il **flacone di ricarica può essere rimosso** per consentire di riempirlo e sterilizzarlo. La struttura è predisposta per essere montata facilmente alla parete.

Caratteristiche tecniche:

- Dimensioni: L.10 x P.24 x h.27.5 cm
- Corpo in ABS
- Serbatoio in polietilene traslucido
- Leva di comando a gomito e bocca di erogazione del sapone in acciaio inox
- Capacità: 1000 ml
- Adatto per universale e disinfettanti
- Serbatoio di riempimento separato ricaricabile e sterilizzabile
- Fissaggio a parete

INFORMAZIONI

- **Altezza in millimetri** 275.0000
- **Capacità** 1000 ml
- **punti di forza** con pulsante, in plastica, per sapone liquido
- **Larghezza in millimetri** 100.0000
- **Profondità in millimetri** 240.0000
- **alimentazione** manuale



Dosatore di sapone per uso ospedaliero h218_199

Capacità: 1000 ml

Alimentazione: manuale

Altezza in millimetri: 275 mm

Larghezza in millimetri: 100 mm

Profondità in millimetri: 240 mm

Punti di forza:

- con pulsante

- in plastica

- per sapone liquido