



## Dosatore di sapone per bagno pubblico h218\_202

Distributore per sapone liquido per toilette pubbliche. Capacità: circa 350 ml. Materiale: acciaio inox AISI 304.

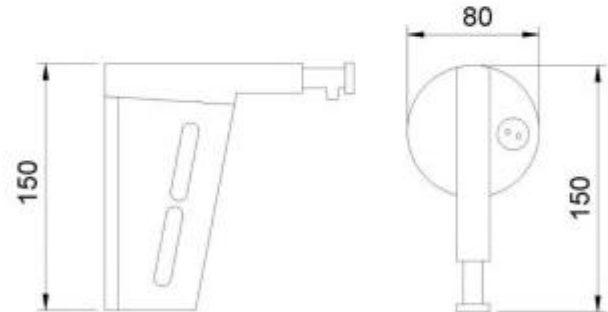
**Dispenser di sapone** ideale per l'uso nei servizi igienici di ospedali, carceri, scuole, università. Caratterizzato da una **struttura ad elevata robustezza e antivandalismo** che lo rende perfetto per gli ambienti con un'elevata frequenza d'uso. Si compone di un **corpo in acciaio inox e serbatoio interno in plastica trasparente**. Per rifornire il serbatoio vi è un tappo superiore apribile con apposita chiave fornita in dotazione. Provvisto di **pulsante manuale** per l'erogazione del sapone e una **staffa per il fissaggio al muro**.

### **Caratteristiche tecniche:**

- Dimensioni: L8 x P.15 x h.15 cm
- Materiale: acciaio inox AISI 304
- Capacità: circa 350 ml
- Pulsante manuale
- Indicatore laterale di livello del sapone
- Serbatoio interno in plastica trasparente
- Tappo di riempimento incatenato alla parte superiore apribile con apposita chiave in dotazione
- Staffa di fissaggio a parete con montaggio meccanico dell'erogatore
- Adatto a tutti i tipi di sapone liquido (tranne quello chirurgico)

## INFORMAZIONI

- **Altezza in millimetri** 150.0000
- **Capacità** 350 ml
- **punti di forza** con pulsante, in acciaio, per sapone liquido
- **Larghezza in millimetri** 80.0000
- **Profondità in millimetri** 150.0000
- **alimentazione** manuale



### Dosatore di sapone per bagno pubblico h218\_202

---

Capacità: 350 ml

Alimentazione: manuale

Altezza in millimetri: 150 mm

Larghezza in millimetri: 80 mm

Profondità in millimetri: 150 mm

Punti di forza:

- con pulsante

- in acciaio

- per sapone liquido