



Dondolo per relax all'aperto h969_20

Dondolo da giardino in acciaio con funzione letto, portaoggetti e cuscini sfoderabili. Dimensioni: L 239 x P 130 x H 173 cm.

Il dondolo 4 posti H969_20 è l'ideale per creare un ambiente accogliente e funzionale nei tuoi spazi all'aperto. Progettato per offrire massimo comfort e resistenza, presenta una struttura in acciaio verniciato a polvere Ø 60 mm, che garantisce robustezza e lunga durata nel tempo, anche in condizioni esterne. La seduta e lo schienale, realizzati in maglia metallica resistente, sono dotati di cuscini sfoderabili divisi in 3 lastre, con un'imbottitura in resina espansa da 10 cm, per un comfort superiore.

La caratteristica principale di questo dondolo è la possibilità di trasformarlo facilmente in un letto grazie al sistema brevettato, ideale per godersi momenti di totale relax. Il tetto regolabile in tessuto Dralon offre una protezione efficace dai raggi UV, consentendo di utilizzarlo anche nelle ore più calde della giornata.

Il dondolo è completato da portaoggetti integrati, perfetti per avere a portata di mano libri, bevande o accessori. Questo modello viene fornito smontato in 2 colli, con istruzioni chiare per un montaggio semplice e veloce. È un elemento versatile e pratico, adatto a giardini, terrazze e verande, progettato per chi cerca un mix di estetica e funzionalità.

Trasforma il tuo giardino in un'oasi di relax con il dondolo H969_20! Acquistalo ora per migliorare i tuoi momenti all'aperto o richiedi un preventivo personalizzato per ordini di grandi quantità. Consegna rapida e montaggio semplice!

Caratteristiche tecniche:

- Struttura: acciaio verniciato a polvere Ø 60 mm
- Seduta e schienale: maglia metallica con cuscini sfoderabili (3 lastre)
- Tetto: tessuto Dralon regolabile, resistente ai raggi UV
- Trasformazione: sistema brevettato per funzione letto
- Dimensioni totali: L 239 x P 130 x H 173 cm
- Colore struttura: grigio grafite
- Dotazioni aggiuntive: portaoggetti laterali
- Fornitura: smontato in 2 colli con istruzioni di montaggio
- Fornito: di 2 cuscini d'appoggio

Benefici per l'utente:

- Comfort superiore: cuscini spessi e funzione letto per il massimo relax.
- Versatilità d'uso: perfetto per giardini, terrazze e verande.
- Protezione dai raggi UV: tetto regolabile in tessuto resistente.
- Facilità di manutenzione: cuscini sfoderabili e struttura durevole.
- Praticità e ordine: portaoggetti integrati per un uso funzionale.

● Sfoderabili
● Funzione letto
● Acciaio verniciato
● Dralon
● Tessuto resistente
● Manutenzione
● Tessuto
● Capiseglia
● Sedia
● Serrimaniglie
● Consigliamo
● prima
● dell'acquisto.

Mini guida all'acquisto: Quando scegli un dondolo per il tuo giardino, considera alcuni aspetti fondamentali. Assicurati che la struttura sia robusta e realizzata con materiali resistenti agli agenti atmosferici, come l'acciaio verniciato.

La presenza di cuscini sfoderabili e di una funzione letto, come nel modello H969_20, aggiunge comfort e versatilità. Controlla che il tetto sia regolabile e in tessuto resistente ai raggi UV per garantire una protezione ottimale. Valuta anche la presenza di accessori pratici, come portaoggetti integrati, per migliorare l'utilizzo quotidiano.

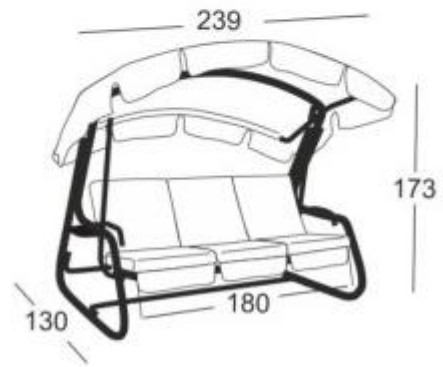
Infine, verifica le dimensioni e assicurati che il prodotto sia facile da montare e mantenere.

Dondolo 4 posti giardino H969_20, dondolo trasformabile letto, dondolo acciaio verniciato, dondolo tetto regolabile Dralon, dondolo con portaoggetti integrati, dondolo sfoderabile funzione letto, dondolo relax giardino.

*Immagini puramente indicative.

INFORMAZIONI

- **Altezza in millimetri** 1730.0000
- **Larghezza in millimetri** 2390.0000
- **Profondità in millimetri** 1300.0000
- **posti** 4



Dondolo per relax all'aperto h969_20

Posti: 4

Altezza in millimetri: 1730 mm

Larghezza in millimetri: 2390 mm

Profondità in millimetri: 1300 mm