



## Dondolo per esterni con 2 cuscini d'appoggio h969\_21

Dondolo per area relax giardino in acciaio con tetto regolabile, cuscini sfoderabili e funzione letto. Dimensioni: 239 x 130 x 173 cm.

Il dondolo a 4 posti H969\_21 è stato progettato per offrire una combinazione perfetta di comfort, funzionalità e design elegante. La sua struttura in acciaio verniciato a polvere Ø 60 mm garantisce una solidità eccezionale e una resistenza prolungata nel tempo, rendendolo ideale per l'uso in ambienti esterni come giardini, terrazze o verande. La seduta e lo schienale in maglia metallica sono completati da cuscini sfoderabili divisi in 3 sezioni, realizzati in resina espansa ad alta densità, con uno spessore di 10 cm, per offrire un comfort elevato durante l'utilizzo.

Il sistema brevettato consente di trasformare il dondolo in un comodo letto in pochi secondi, rendendolo ideale non solo per momenti di relax ma anche per brevi riposi all'aperto. Questo modello include anche 2 cuscini d'appoggio, perfetti per un maggiore comfort quando si utilizza il dondolo in modalità letto.

Il tetto regolabile in tessuto Dralon protegge dai raggi UV e offre la massima versatilità, permettendo di adattarlo alla posizione del sole per un'esperienza confortevole in qualsiasi momento della giornata. I portaoggetti laterali integrati aggiungono praticità, consentendo di riporre libri, bevande o altri oggetti, evitando di doversi alzare durante i momenti di relax.

Questo dondolo è fornito smontato in 2 colli, con istruzioni dettagliate per un montaggio semplice e rapido. Grazie alla combinazione di materiali resistenti, funzionalità innovative e design pratico, il dondolo H969\_21 è la scelta ideale per chi desidera migliorare il proprio spazio esterno con un elemento confortevole, versatile e durevole.

Rilassati con stile e comfort! Acquista ora il dondolo da giardino H969\_21 e rendi unico il tuo giardino. Per ordini multipli, richiedi un preventivo personalizzato. Consegna rapida e montaggio facile!

Caratteristiche tecniche:

- Struttura: acciaio verniciato a polvere Ø 60 mm
- Seduta e schienale: maglia metallica con cuscini sfoderabili (3 lastre)

Come  
conservarlo  
al MA  
ripa  
durante  
l'investi  
relax.

- Cuscini d'appoggio: forniti di serie (2 pezzi)
- Regolare tetto: tessuto Dralon regolabile, resistente ai raggi UV
- Trasformazione: sistema brevettato "Clic-Clac" per funzione letto
- Dimensioni totali: L 239 x P 130 x H 173 cm
- Colore struttura: grigio grafite
- Fornitura: smontato in 2 colli con istruzioni incluse
- Dotazioni: portaoggetti laterali integrati

è completa  
di  
tessuto,  
garantire  
praticità per  
manutenzione.

registri  
oggetti  
argento  
esterni  
memoria  
della  
consiglia  
di  
conservarlo  
al MA  
ripa  
durante  
l'investi  
relax.

- Comfort superiore: cuscini imbottiti e funzione letto per il massimo relax.
- Materiali durevoli: struttura resistente agli agenti atmosferici.
- Versatilità: ideale per giardini, terrazze o spazi all'aperto.
- Praticità: tetto regolabile e portaoggetti per un uso funzionale.
- Facile da montare e mantenere: fornito smontato con istruzioni chiare.

Un elemento fondamentale da considerare è la versatilità del prodotto: modelli trasformabili in letto, come l'H969\_21 con il sistema "Clic-Clac", aggiungono valore e praticità, permettendoti di sfruttare il dondolo per diversi scopi. La protezione dai raggi UV è altrettanto importante, quindi scegli un modello con tetto regolabile in tessuto resistente, che ti consenta di goderti il tuo spazio all'aperto anche nelle ore più soleggiate. Accessori come i portaoggetti integrati aumentano la praticità e rendono il dondolo un complemento ancora più utile.

Non dimenticare di valutare le dimensioni complessive per assicurarti che il prodotto si adatti perfettamente al tuo spazio esterno. Infine, prediligi modelli forniti con istruzioni dettagliate per il montaggio e facilmente manutenibili, per goderti a lungo il tuo investimento senza complicazioni.

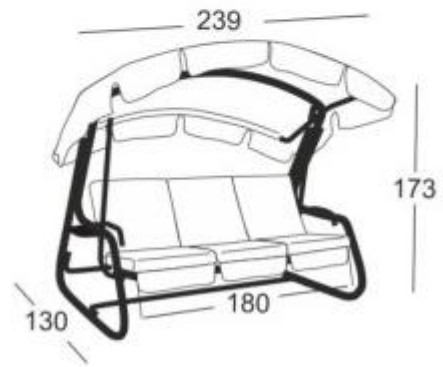
Dondolo 4 posti giardino H969\_21, dondolo trasformabile letto esterni, dondolo acciaio verniciato resistente, dondolo tetto regolabile in tessuto, dondolo con portaoggetti laterali, dondolo sfoderabile per esterni, dondolo relax giardino con funzione letto, dondolo smontabile resistente agenti atmosferici.

\*Immagini puramente indicative.

## INFORMAZIONI

- **Altezza in millimetri** 1730.0000
- **Larghezza in millimetri** 2390.0000
- **Profondità in millimetri** 1300.0000
- **posti** 4

## Dondolo per esterni con 2 cuscini d'appoggio h969\_21



### Dondolo per esterni con 2 cuscini d'appoggio h969\_21

Posti: 4

Altezza in millimetri: 1730 mm

Larghezza in millimetri: 2390 mm

Profondità in millimetri: 1300 mm