



## Dondolo da giardino smontabile h969\_19

Dondolo da giardino in acciaio con funzione letto, cuscini sfoderabili e tetto in tessuto Dralon. Dimensioni: L 239 x P 130 x H 173 cm.

Il dondolo 4 posti H969\_19 è l'elemento perfetto per aggiungere comfort e design ai tuoi spazi all'aperto. Pensato per garantire relax e funzionalità, questo dondolo presenta una struttura robusta in acciaio verniciato a polvere, con un diametro di 60 mm, resistente alla corrosione e agli agenti atmosferici. La seduta e lo schienale sono in maglia metallica per una lunga durata e sono dotati di cuscini sfoderabili divisi in 3 sezioni, con uno spessore di 10 cm, realizzati in resina espansa ad alta densità per offrire un supporto ottimale.

Un punto di forza di questo dondolo è il sistema brevettato, che consente di trasformare la seduta in un comodo letto in pochi secondi, permettendoti di riposare completamente. Il tetto regolabile in tessuto Dralon non solo dona protezione dai raggi UV, ma aggiunge un tocco di eleganza al design. Inoltre, i portaoggetti laterali integrati consentono di avere sempre a portata di mano libri, bevande o altri accessori.

Questo modello viene fornito smontato in 2 colli, accompagnato da istruzioni chiare per un montaggio facile e veloce. Grazie alla qualità dei materiali e alla sua versatilità, il dondolo H969\_19 si adatta perfettamente a giardini, terrazze, verande e qualsiasi spazio esterno, rendendolo una scelta eccellente per rilassarsi da soli o in compagnia.

Non perdere l'occasione di migliorare il tuo giardino! Ordina oggi il dondolo 4 posti H969\_19 e trasforma il tuo spazio all'aperto in un'oasi di relax. Per ordini di grandi quantità, richiedi subito un preventivo personalizzato.

### Caratteristiche tecniche:

- Struttura: acciaio verniciato a polvere Ø 60 mm
- Seduta e schienale: maglia metallica con cuscini sfoderabili in resina espansa (3 lastre)
- Tetto: tessuto Dralon regolabile, resistente ai raggi UV
- Trasformazione: sistema brevettato per funzione letto
- Colore struttura: grigio grafite
- Dimensioni totali: L 239 x P 130 x H 173 cm
- Fornitura: smontato in 2 colli con istruzioni di montaggio
- Dotazioni aggiuntive: portaoggetti laterali

Come  
può  
trasforma  
il tuo giardino per l'utente:  
dondolo?

- Massimo comfort: cuscini spessi e sistema letto per un relax completo.
  - Materiali durevoli: acciaio e tessuto resistenti agli agenti atmosferici.
  - Versatilità d'uso: ideale per giardini, terrazze e verande.
  - Versatilità di utilizzo: montaggio semplice e rapido grazie alla fornitura in 2 colli.
  - Design funzionale: tetto regolabile e portaoggetti laterali per un'esperienza pratica e piacevole.
- Consegna,  
sfoderabili  
possessione  
situazioni  
tipiche  
durante  
facile  
servizio.

gestionali  
per  
prolungare  
la  
durata.

Miniguida all'acquisto: Scegliere il dondolo giusto per il tuo giardino significa valutare con attenzione alcuni aspetti fondamentali. Opta per un modello con struttura robusta, preferibilmente in acciaio trattato, che garantisca resistenza agli agenti atmosferici e durata nel tempo.

Verifica la comodità della seduta: cuscini sfoderabili e di almeno 10 cm di spessore, come quelli del modello H969\_19, offrono un supporto ideale. La funzione letto aggiunge un valore importante, permettendo di utilizzare il dondolo anche per lunghi momenti di relax o come area di riposo. Il tetto regolabile è essenziale per proteggersi dai raggi UV e godersi il tempo all'aperto anche nelle giornate più soleggiate.

Se cerchi maggiore praticità, modelli con portaoggetti integrati ti permettono di tenere a portata di mano libri, bevande o accessori. Infine, verifica le dimensioni per assicurarti che il dondolo si adatti al tuo spazio esterno, e considera sempre la facilità di montaggio e manutenzione.

Dondolo 4 posti giardino H969\_19, dondolo trasformabile letto giardino, dondolo acciaio verniciato 4 posti, dondolo tetto regolabile giardino, dondolo cuscini sfoderabili funzione letto.

\*Immagini puramente indicative.

## INFORMAZIONI

- **Altezza in millimetri** 1730.0000
- **Larghezza in millimetri** 2390.0000
- **Profondità in millimetri** 1300.0000
- **posti** 4



HOLITY.COM



HOLITY.COM

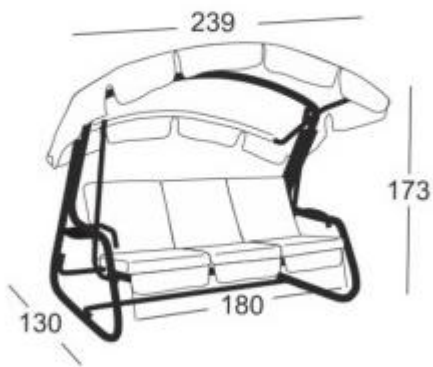
## Dondolo da giardino smontabile h969\_19

Posti: 4

Altezza in millimetri: 1730 mm

Larghezza in millimetri: 2390 mm

Profondità in millimetri: 1300 mm



HOLITY.COM