



Dondolo da esterno h969_01

Dondolo da esterno 4 posti con telaio in acciaio zincato e cuscini in dralon. Dimensioni: L 208 x P 143 x H 164 cm.

Il dondolo per esterno a 4 posti h969_01 è un'ottima soluzione per chi desidera arredare il proprio giardino, terrazzo o spazio esterno con uno stile moderno senza rinunciare al comfort e alla praticità. Progettato per offrire momenti di relax in compagnia, questo dondolo è realizzato con materiali di alta qualità che lo rendono robusto, resistente e durevole nel tempo.

La struttura è realizzata in acciaio zincato con un diametro di 50 mm, un materiale che garantisce un'ottima resistenza alla corrosione e alla ruggine. Il telaio è inoltre verniciato a polvere epossidica a 180°C, un trattamento che aumenta ulteriormente la protezione dagli agenti atmosferici, permettendo al dondolo di mantenere le sue caratteristiche estetiche e funzionali nel tempo.

La seduta e lo schienale sono realizzati in maglia metallica di acciaio con fili di sostegno in acciaio inox, assicurando una portata elevata e una stabilità eccezionale. Il cuscino spesso 10 cm è realizzato in resina espansa, un materiale ergonomico che offre un supporto ideale per lunghi momenti di relax. Il rivestimento in dralon, sia per i cuscini che per il tetto parasole, è la scelta perfetta per resistere alle intemperie e ai raggi UV, mantenendo colori brillanti e un aspetto impeccabile nel tempo.

Il design del tetto parasole è pensato per offrire una protezione ottimale dal sole durante le giornate più calde, permettendo di godere di un'ombra fresca e riposante. La finitura grafite del telaio, abbinata ai cuscini grigi, dona al dondolo un'estetica sobria ed elegante, adattandosi perfettamente a qualsiasi tipo di arredamento esterno.

Le dimensioni generose di 208 cm di larghezza, 143 cm di profondità e 164 cm di altezza permettono di ospitare comodamente fino a 4 persone. Questo dondolo viene fornito smontato in 2 colli, ma l'assemblaggio è semplice e veloce grazie alle istruzioni chiare e dettagliate incluse nella confezione.

Perfetto per chi desidera creare un angolo di relax in giardino, questo dondolo unisce praticità, resistenza e comfort in un'unica soluzione, rendendo le giornate all'aperto un vero piacere.

Ordina ora il dondolo per esterno 4 posti h969_01 e trasforma il tuo giardino in un'oasi di relax! Contattaci per ricevere un preventivo personalizzato per acquisti multipli.

Caratteristiche tecniche:

- Telaio: Acciaio zincato Ø 50 mm, verniciato a polvere epossidica
- Seduta e schienale: Maglia metallica in acciaio con fili in acciaio inox
- Cuscino: Ergonomico da 10 cm in resina espansa, rivestito in Dralon
- Tetto: In tessuto Dralon resistente ai raggi UV
- Dimensioni: L 208 x P 143 x H 164 cm
- Colore struttura: Grigio grafite
- Confezione: Fornito smontato in 2 colli

Benefici per l'utente:

- Robustezza e durabilità: grazie al telaio in acciaio zincato.
 - Resistenza agli agenti atmosferici: con verniciatura a polvere e tessuto Dralon.
 - Comfort: con cuscini ergonomici in resina espansa da 10 cm.
 - Protezione dai raggi UV: grazie al tetto parasole in Dralon.
 - Facile manutenzione: con semplici operazioni di pulizia e protezione.
- Quando scegli un dondolo da giardino, è importante considerare alcuni aspetti chiave per assicurarsi di fare la scelta giusta. Il primo elemento da valutare è il materiale del telaio: l'acciaio zincato è una delle opzioni migliori perché offre resistenza alla corrosione e garantisce una lunga durata anche se il dondolo è esposto agli agenti atmosferici. La verniciatura a polvere epossidica aggiunge un ulteriore strato di protezione, preservando la struttura nel tempo.

FAQ:
Il comfort è un altro fattore essenziale. Assicurati che il dondolo abbia cuscini spessi e imbottiti, come quelli in resina espansa da 10 cm del modello h969_01, che offrono un supporto ergonomico e aiutano a prevenire dolori durante l'uso prolungato. Il rivestimento in dralon è ideale per resistere alle macchie, all'umidità e ai raggi UV, mantenendo i cuscini in ottime condizioni nel corso del tempo.

Considera anche la facilità di montaggio e manutenzione. Questo dondolo viene fornito smontato, ma l'assemblaggio è semplice grazie alle istruzioni dettagliate. Per la manutenzione, è sufficiente pulire le superfici metalliche e i cuscini con un panno umido e applicare uno strato di vaselina o cera protettiva durante l'inverno.

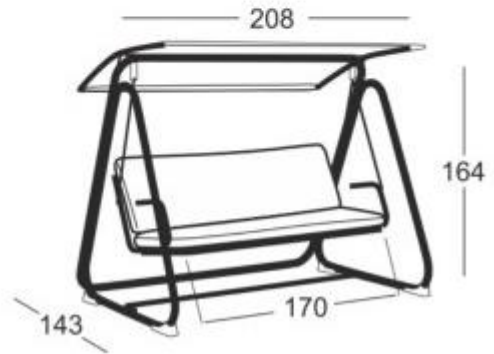
Infine, scegli un design che si adatti al tuo spazio esterno. Il dondolo h969_01 con telaio grafite e cuscini grigi è perfetto per ambienti moderni ed eleganti, trasformando ogni giardino o terrazzo in un'oasi di relax e stile.

Dondolo 4 posti giardino, dondolo resistente esterno, dondolo in acciaio zincato, dondolo con cuscini Dralon, dondolo con tetto parasole, dondolo h969_01, mobili da giardino, arredo esterno resistente, dondolo da giardino 4 posti, dondolo per terrazzo.

*Immagini puramente indicative.

INFORMAZIONI

- **Altezza in millimetri** 1640.0000
- **Larghezza in millimetri** 2080.0000
- **Profondità in millimetri** 1430.0000
- **posti** 4



Dondolo da esterno h969_01

Posti: 4

Altezza in millimetri: 1640 mm

Larghezza in millimetri: 2080 mm

Profondità in millimetri: 1430 mm