



Distributore di sapone per ospedali h218_197

Dispenser di sapone per uso in ambito ospedaliero. Materiale: acciaio inox. Erogazione manuale con leva. Capacità: 1000 ml.

Distributore di sapone specifico per l'uso in ambito ospedaliero e alimentare. La sua struttura completamente in **acciaio inox** assicura infatti la massima **igiene e pulizia**. Dotato di **leva di comando** per una pratica erogazione, **visore di livello e chiusura di sicurezza**. Adatto a contenere **sapone liquido e disinfettanti a base di alcol**. Completo di **predisposizione per il montaggio al muro**.

Caratteristiche tecniche:

- Dimensioni: L.10 x P.9.12.5 x h.28.5 cm
- Materiale: acciaio inox AISI 304
- Finitura: satinato
- Capacità: 1000 ml
- Leva di comando per erogazione manuale
- Adatto per sapone liquido
- Adatto per disinfettanti a base di alcol
- Visore di livello
- Chiusura di sicurezza
- Fissaggio a parete

INFORMAZIONI

- Altezza in millimetri 285.0000
- Capacità 1000 ml
- punti di forza con pulsante, in acciaio, per sapone liquido
- Larghezza in millimetri 100.0000

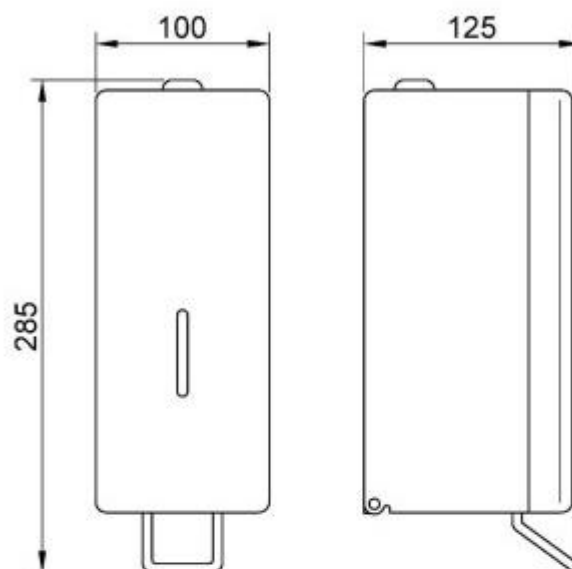
- Profondità in millimetri 125.0000
- alimentazione manuale

HOLITY.COM

Distributore di sapone per ospedali h218_197



HOLITY.COM



HOLITY.COM

Distributore di sapone per ospedali h218_197

Capacità: 1000 ml

Alimentazione: manuale

Altezza in millimetri: 285 mm

Larghezza in millimetri: 100 mm

Profondità in millimetri: 125 mm

Punti di forza:

con pulsante

in acciaio

per sapone liquido