



## Distributore di carta igienica per toilette pubblica h218\_205

Dispenser carta igienica per bagno pubblico. Capacità: 350 salviette bulkpack. Materiale: ABS.

**Distributore di carta igienica** adatto per l'utilizzo nei bagni pubblici di ristoranti, centri commerciali, università e aeroporti. Costituito da una **struttura in ABS** con predisposizione per il **montaggio al muro**. Progettato per contenere **fino a 350 salviette di carta bulkpack** che vanno inserite all'interno del serbatoio mediante una **chiave di sicurezza con serratura in poliammide**. Un visore di livello frontale consente agli addetti alle pulizie, di controllare quando la carta è terminata e provvedere al rifornimento.

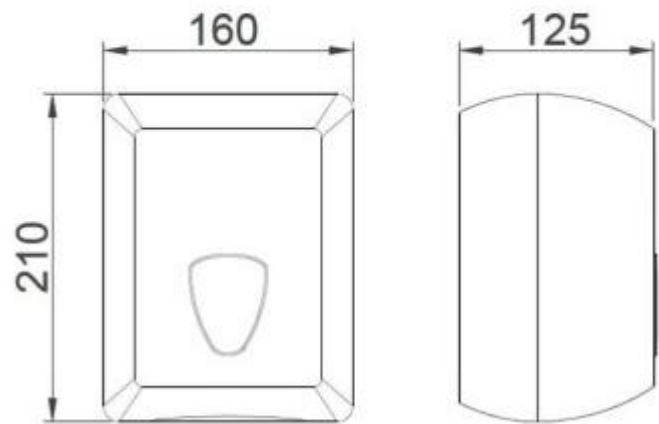
### **Caratteristiche tecniche:**

- Dimensioni: L.16 x P.12.5 x h.21 cm
- Materiale: ABS
- Capacità: 350 salviette bulkpack
- Display frontale del contenuto
- Ricarica tramite chiave di sicurezza inclusa
- Serratura in poliammide
- Montaggio a parete mediante viti di fissaggio incluse

## INFORMAZIONI

- **Altezza in millimetri** 210.0000
- **Larghezza in millimetri** 160.0000
- **Profondità in millimetri** 125.0000
- **punti di forza** carta interfogliata, in plastica, più compatti

## Distributore di carta igienica per toilette pubblica h218\_205



### Distributore di carta igienica per toilette pubblica h218\_205

Altezza in millimetri: 210 mm

Larghezza in millimetri: 160 mm

Profondità in millimetri: 125 mm

Punti di forza:

- carta interfogliata
- in plastica
- più compatti