



## Dissuasore in cemento per spazi pubblici h45007

Dissuasore per arredo urbano realizzato in cemento e disponibile in diverse finiture. Altezza 600 mm. Base Ø 350 mm.

Dissuasore ideale per delimitare spazi destinati a diversi usi come: parcheggio auto, passaggio pedonale, linea di confine tra la carreggiata e il marciapiede e simili.

Il prodotto è quindi perfetto per completare l'arredo urbano come anche per circoscrivere aree condominiali.

Il dissuasore è realizzato in cemento armato, vibrato e sabbiato, trattato con antidegrado che lo rende durevole e resistente nel tempo.

Il prodotto è dotato di golfare per la movimentazione e l'ancoraggio della catena.

Per il fissaggio basta il semplice appoggio del manufatto al suolo o in alternativa si può utilizzare la boccola M/16 presente alla base per garantirne l'ancoraggio.

La possibilità di scelta tra finitura in pietra lavica o grigio, rende il dissuasore ideale per essere inserito in ogni contesto urbano.

Caratteristiche tecniche:

- Dissuasore
- Materiale: cemento
- Golfare
- Fissaggio: da appoggio
- Boccola M/16 per eventuale fissaggio al suolo
- Finiture disponibili: grigio o pietra lavica
- Diametro: 350 mm
- Altezza: 600 mm
- Peso: 130 Kg

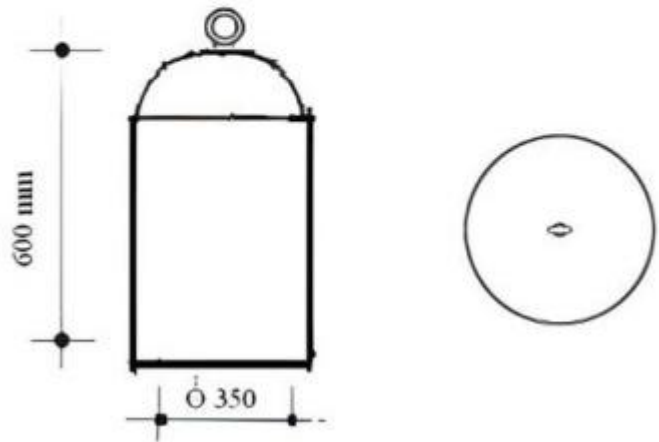
\* L'immagine ha scopo illustrativo.

## INFORMAZIONI

- **materiale dissuasori** cemento
- **fascia rifrangente** no
- **Diametro** 350.0000
- **Fissaggio** da appoggio
- **Tipologia** Con anelli
- **Altezza in millimetri** 600.0000



HOLITY.COM



HOLITY.COM

## Dissuasore in cemento per spazi pubblici h45007

Materiale\_dissuasori: cemento

Fascia\_rifrangente: no

Fissaggio: da appoggio

Tipologia: Con anelli

Diametro: 350 mm

Altezza in millimetri: 600 mm