



Dissuasore con sezione ottagonale in ghisa h682_17

Dissuasore a sezione ottagonale in ghisa con pomello sferico e 2 golfari per catene. Verniciatura micacea color ghisa, peso 21 kg, da interrare (70 cm fuori terra). Dimensioni: 15 x 15 x 90 H cm.

Il **dissuasore con sezione ottagonale in ghisa** (modello h682_17) è un manufatto d'arredo urbano pesante progettato specificamente per la delimitazione delle aree pedonali, il controllo degli accessi veicolari e la creazione di barriere fisiche tramite catene. Sviluppato per **comuni, uffici tecnici municipali, centri storici, paesaggisti e gestori di spazi pubblici o aziendali**, questo elemento combina la massima resistenza strutturale con linee estetiche classiche e geometriche. Il sistema risponde all'esigenza operativa di **impedire la sosta selvaggia sui marciapiedi e il transito non autorizzato nelle zone a traffico limitato (ZTL), resistendo efficacemente agli impatti accidentali e ai tentativi di sradicamento** grazie alle proprietà intrinseche della ghisa pesante. Il fusto presenta una caratteristica sezione ottagonale sormontata da un pomello sferico apicale e integra due golfari laterali dedicati all'aggancio di catene di delimitazione; il manufatto è protetto da una verniciatura micacea color ghisa ed è strutturalmente predisposto alla base per l'ancoraggio permanente al suolo.

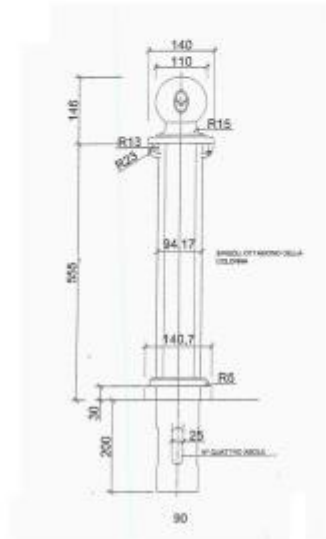
Caratteristiche tecniche

- **Configurazione geometrica del corpo:** dissuasore di sicurezza a sezione ottagonale
- **Materiale di costruzione:** ghisa pesante strutturale
- **Dettagli estetici e ornamentali:** fusto geometrico sfaccettato e pomello sferico inserito all'apice
- **Predisposizione per barriere modulari:** numero 2 golfari inseriti sulla struttura per l'aggancio di catene
- **Trattamento delle superfici e finitura:** verniciatura micacea color ghisa ad alta protezione
- **Diametro d'ingombro della sezione:** cm. 15 (150 mm)
- **Altezza totale complessiva del dissuasore:** cm. 90 (900 mm)
- **Quota di installazione utile fuori terra:** cm. 70 (700 mm)
- **Profondità della base da interrare (calcolata):** 20 cm (200 mm)
- **Configurazione della base:** base strutturale predisposta per l'ancoraggio saldo al suolo
- **Massa / Peso complessivo del prodotto:** kg 21

* Immagini puramente indicative

INFORMAZIONI

- **materiale** ghisa
- **fascia rifrangente** no
- **Diametro** 150.000000
- **Fissaggio** da inghisare
- **Tipologia** Con anelli
- **Altezza in millimetri** 900.000000



Dissuasore con sezione ottagonale in ghisa h682_17

Materiale: ghisa
Fascia rifrangente: no
Fissaggio: da inghisare
Tipologia: Con anelli
Diametro: 150 mm
Altezza in millimetri: 900 mm