



Dispenser sapone elettronico a fotocellula h1219

Dispenser elettronico a fotocellula per sapone liquido. Da piano. Capacità: 1500 ml. In ottone cromato.

Distributore di sapone liquido con funzionamento elettronico, ideale per installazione su piano lavabo di bagni pubblici. Munito di sistema a pompa lineare azionata da fotocellula a raggi infrarossi, ha una struttura realizzata in ottone cromato ed ha una capacità di 1500 ml. Completo di sensore a tanica vuota, sensore LED fisso rosso per segnalazione batterie scariche e sensore LED illuminato fisso verde per sapone troppo denso. Modello antivandalo.

Caratteristiche tecniche:

- Capacità: 1500 ml
- Con sistema a pompa lineare azionata da fotosensori a raggi infrarossi
- Materiale struttura: ottone cromato
- Azionamento tramite sensore ad infrarossi (5-15 cm)
- Frequenza di rete: alimentatore traformatore 6V
- Alimentazione: elettrica
- Per sapone liquido
- Dosaggio sapone liquido: 1-1.5 ml
- Led segnalatore batterie scariche
- Led segnalatore necessità rabocco
- Led segnalatore sapone troppo denso
- Da piano lavabo

*Immagini puramente indicative.

INFORMAZIONI

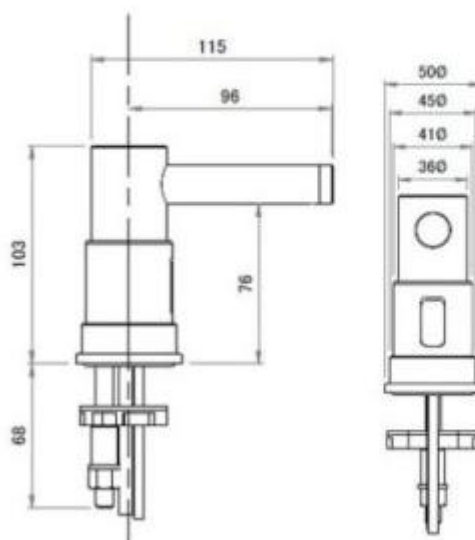
- Altezza in millimetri 103.0000
- Capacità 1,5 lt
- punti di forza automatici, in acciaio, per sapone liquido
- Larghezza in millimetri 50.0000
- Profondità in millimetri 50.0000
- alimentazione elettrica

HOLITY.COM

Dispenser sapone elettronico a fotocellula h1219



HOLITY.COM



HOLITY.COM

Dispenser sapone elettronico a fotocellula h1219

Capacità: 1,5 lt

Alimentazione: elettrica

Altezza in millimetri: 103 mm

Larghezza in millimetri: 50 mm

Profondità in millimetri: 50 mm

Punti di forza:

automatici

in acciaio

per sapone liquido