



## Contenitore per la raccolta di pile usate h86\_244

Contenitore per pile usate. Capacità 2 L. Dimensioni L. 125 x P. 125 x H. 160 mm.

Classico contenitore per la **raccolta delle pile esauste**, dalla linea pulita ed essenziale e dalla forma quadrata. Il contenitore ha la capacità di **2 Litri**. Dotato di coperchio con **apertura calibrata** in acciaio e verniciato a polvere e dal corpo in policarbonato trasparente resistente agli urti. Il contenitore è dotato di **sigillo** per evitare le **perdite di acidi** o **soluzioni salini**.

### **Caratteristiche Tecniche:**

- Dimensioni L. 125 x P. 125 x H. 160 mm
- Colore coperchio: Viola RAL 4008
- Coperchio con apertura calibrata in acciaio verniciato a polveri
- Struttura in policarbonato trasparente
- Resistente agli urti
- Dotato di sigillo

\*Immagini puramente indicative

## INFORMAZIONI

- **Altezza in millimetri** 160.000000
- **Larghezza in millimetri** 125.000000
- **Profondità in millimetri** 125.000000



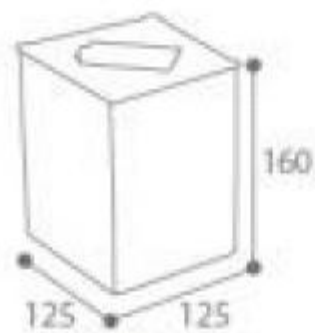
HOLITY.COM



HOLITY.COM



HOLITY.COM



HOLITY.COM

## Contenitore per la raccolta di pile usate h86\_244

Altezza in millimetri: 160 mm

Larghezza in millimetri: 125 mm

Profondità in millimetri: 125 mm