

Colonnina termoscanner con dispenser igienizzante h438_175

Piantana termoscanner con dispenser per igienizzante mani. Dimensioni: L330xP.290xh.1320 mm

In un'unica soluzione Termoscanner per la rilevazione della temperatura e dispenser per igienizzare le mani. Il supporto di sostegno è in alluminio mentre il dispenser con integrato il termoscanner e il vassoietto è in ABS. Piantana pratica che può essere inserito in vari contesti, agli ingressi di uffici, negozi, scuole.

Caratteristiche tecniche:

- Dispenser di sapone/gel
- Integrato termometro per misurare la temperatura corporea
- Con sensore e serratura di sicurezza
- Materiale dispenser: ABS
- Capacità 1.2 litri
- Finitura: bianco
- Alimentazione: 4 batterie da 1,5 V. (Non incluse).
- Valore in gradi: Celsius (°C) o Fahrenheit (°F).
- Display digitale LCD.
- Materiale del supporto piantana: alluminio.
- Finitura supporto: nero.
- Materiale vassoio: ABS.
- Dimensioni: L.330xP.290xh.1320 mm

Il termoscanner h438_175 è disponibile anche sul portale MEPA. Scopri come trovare la ns azienda sul portale della Pubblica Amministrazione .

INFORMAZIONI

- **Larghezza in millimetri** 330.0000
- **Profondità in millimetri** 290.0000
- **Altezza in millimetri** 1320.0000

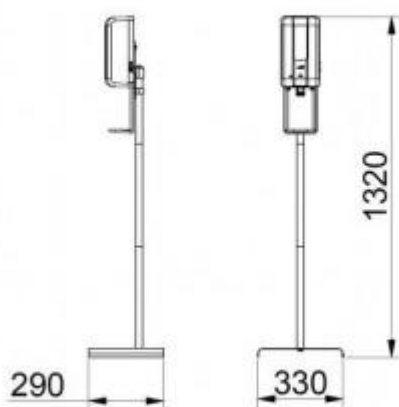
HOLITY.COM

Colonnina termoscanner con dispenser igienizzante h438_175



Colonnina termoscanner con dispenser igienizzante h438_175

Larghezza in millimetri: 330 mm
Profondità in millimetri: 290 mm
Altezza in millimetri: 1320 mm



HOLITY.COM