

**HOLITY.COM**

Colonnina per riparazione bici h617_14

Colonnina per manutenzione bici e gonfiaggio pneumatici. Set di attrezzi retrattili. Disponibile in più colori.

Colonnina per riparazione bici e e-bike ideata per consentire ai ciclisti di effettuare manutenzioni sulla propria bici in caso di problemi lungo la strada. Adatta ad essere installata nei parcheggi, lungo le strade in prossimità delle piste ciclabili, negli spazi esterni di hotel e condomini. Costituita da una **struttura in alluminio** con base predisposta per essere tassellata al suolo.

Dotata di **utensili retrattili** per la manutenzione delle bici e **pompa di gonfiaggio per pneumatici** con attacco universale. Ogni utensile, infatti, è collegato ad 1 cavo retrattile che scorre in 1 pistone. Sarà possibile, quindi, utilizzare singolarmente gli utensili. Grazie alla presenza di un apposito **braccio di supporto**, la bici può essere alzata e poggiata su di esso, in modo da consentire un facile accessibilità ad ogni sua parte.

Caratteristiche tecniche:

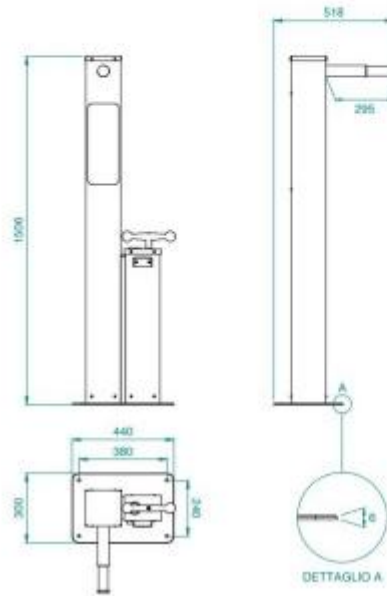
- Dimensioni: L.44 x P.30 x h.150.6 cm
- Peso: 22/25 kg
- Braccio di supporto: 29.5 cm
- Materiale: alluminio anticordal
- Bulloneria in acciaio inox
- Base da tassellare
- Pompa di gonfiaggio pneumatici con attacco universale (max 8 bar) e indicatore di pressione a bagno di "glicerina"
- Set di utensili retrattili: 1 cacciavite a croce, 1 cacciavite a taglio, 1 chiave a regolabile da 0/22 mm, 2 leve smonta copertone, 1 chiave fissa 15 mm + 1 chiave fissa 13 mm, 1 set chiavi a brugola da 2.5 a 10 mm
- Disponibile in più colori

INFORMAZIONI

Colonnina per riparazione bici h617_14



HOLITY.COM



HOLITY.COM

Colonnina per riparazione bici h617_14
