



Colonnina di manutenzione, gonfiaggio e ricarica E-bike h617_19

Colonnina elettrica di manutenzione, gonfiaggio e ricarica per bici plus 230 volt. Disponibilità in più varianti colore. Set di attrezzi retrattili. Materiale: alluminio anticorodal.

Colonnina di manutenzione, gonfiaggio e ricarica per E-bike compatibile con ogni tipo di bicicletta, con due prese schuko ip54 230 volts e un differenziale magnetotermico da 0.03 A. Struttura leggera e robusta, resistente ai danni causati agenti atmosferici, grazie alla sua composizione in alluminio anticorodal e bulloneria in acciaio inox. Consigliata copertura durante il periodo invernale, in caso di mancato utilizzo e consigliata la lubrificazione dello stelo della pompa periodicamente. Ideale da installare lungo le strade e in prossimità di piste ciclabili, in spazi esterni che consentono la sosta dei ciclisti che necessitano di manutenzione, gonfiaggio, ricarica e/o riparazione del proprio veicolo. Dotata di pompa di gonfiaggio per pneumatici, compatibile con tutti i tipi di valvola (max 8 bar) e manometro che permettono il controllo della pressione delle gomme. Il manometro genera una chiara lettura della pressione essendo a bagno di "glicerina", grazie alla quale viene evitata la formazione di condensa. La colonnina è, inoltre, dotata di un set di utensili retrattili funzionali alla manutenzione stessa. La base della struttura presenta 4 fori Ø 11 con tappi di fissaggio in dotazione funzionali al fissaggio della base al suolo. Sono disponibili tappi antifurto a richiesta. L'utilizzo della colonnina è immediato: posizionare la sella della bicicletta sul braccio di supporto della struttura in modo tale da favorire la sospensione del veicolo rendendo ogni suo componente facilmente accessibile alla manutenzione, possibile tramite il set di attrezzi che rientrano in sede una volta utilizzati attraverso un sistema di riavvolgicavo. Il prodotto è disponibile in tre varianti colore.

Caratteristiche tecniche:

- Materiale: alluminio anticorodal
- Dimensioni: h 150,6 x l 44 x P 30 cm
- Braccio di supporto: 29,5 cm
- Peso: circa 25 kg
- 2 prese schuko ip54
- 230 volts
- 1 differenziale magnetotermico da 0.03 A
- Set di attrezzi retrattili: 1 cacciavite a croce; 1 cacciavite a taglio; 1 chiave inglese universale da 0/22 mm; 1 coppia di leve smonta pneumatici; 1 chiave fissa da 15 mm; 1 chiave fissa da 13 mm; 1 kit multitools a brugola da 2.5 a 10 mm
- Disponibilità in differenti colori
- Dichiarazione di idoneità e conformità inclusa
- Prodotto in linea con la normativa IEC 60900:2004

* L'allaccio elettrico deve essere effettuato necessariamente da un elettricista professionista.

* Previo preventivo è possibile richiedere la personalizzazione della colonnina con grafica del cliente.

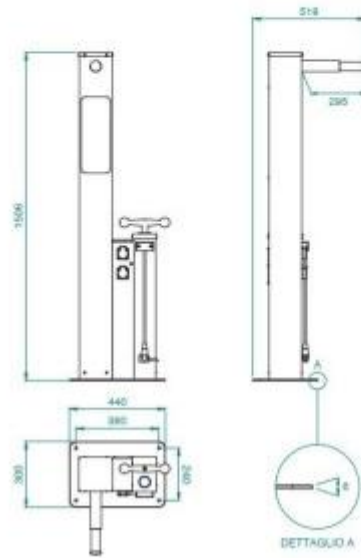
INFORMAZIONI

- **Lunghezza in millimetri** 440.0000
- **Profondità in millimetri** 300.0000
- **Altezza in millimetri** 1506.0000

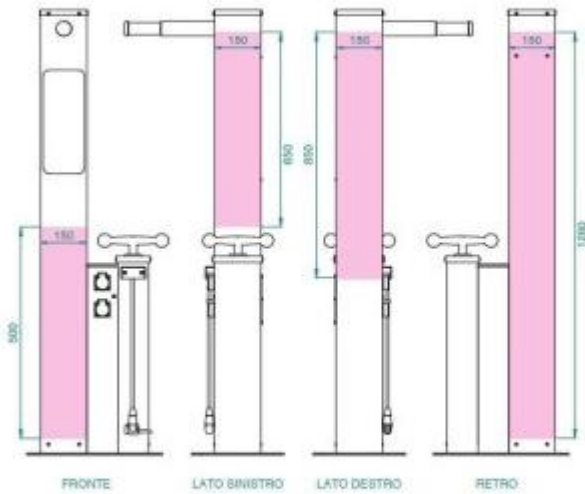
Colonnina di manutenzione, gonfiaggio e ricarica E-bike h617_19



HOLITY.COM



HOLITY.COM



Colonnina di manutenzione, gonfiaggio e ricarica E-bike h617_19

Lunghezza in millimetri: 440 mm

Profondità in millimetri: 300 mm

Altezza in millimetri: 1506 mm

* Personalizzazione non inclusa

HOLITY.COM