



Chiudiporta a scomparsa VTS 634 h21722

Chiudiporta a scomparsa per porte a 1 anta. Forza di chiusura EN 2-4 continuamente regolabile. Testato e certificato secondo EN 1154.

Chiudiporta a scomparsa nell'anta, guida a slitta " invisibile" montata nel telaio adatto per porte a un'anta antincendio e protezione fumo o per porte a battente a un'anta.

La tecnologia "heart curve" consente un'apertura e un movimento estremamente semplice e confortevole della porta. Pertanto il chiudiporta è adatto a installazione su costruzioni senza barriere architettoniche secondo DIN 18040 EN 3.

Caratteristiche tecniche:

- Testato e certificato secondo EN 1154
- Forza di chiusura EN 2-4 continuamente regolabile
- Impostazioni delle funzioni di velocità di chiusura e colpo finale
- Le dimensioni di fresatura sono in molti casi identiche ai prodotti della concorrenza e quindi anche intercambiabili.

Campi di applicazione:

- per porte a un'anta antincendio e protezione fumo
- per porte a battente a un'anta
- larghezza anta minima 600 mm
- larghezza anta massima 1100 mm
- utilizzabile con senso di apertura destro e sinistro
- montaggio del corpo chiudiporta nell'anta e della guida a slitta nel telaio
- angolo di apertura massimo: 120° in funzione della situazione della porta

Optional:

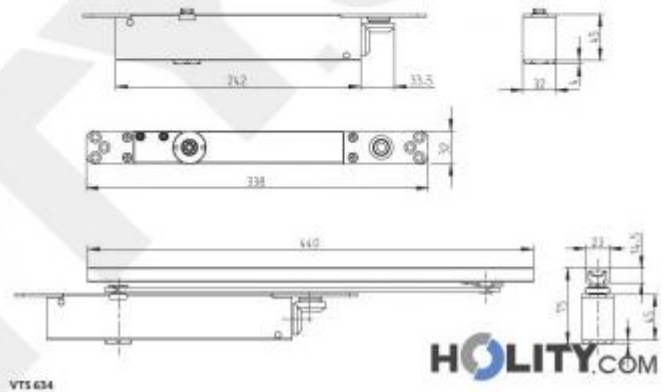
- Fermo meccanico
- Limitatore di apertura
- Piastra di fissaggio (da richiedere)

INFORMAZIONI

- **Tipologia** a scomparsa



HOLITY.COM



HOLITY.COM

Chiudiporta a scomparsa VTS 634 h21722

Tipologia: a scomparsa
Altezza in millimetri: mm
Lunghezza in millimetri: mm
Larghezza in millimetri: mm
Profondità in millimetri: mm

