



Cestone per la raccolta dei rifiuti in materiale riciclato h506_06

Contenitori porta rifiuti con coperchio realizzato in materiale 100% riciclato. Capacità: 70 litri.

Cestino porta rifiuti per arredo urbano completo di coperchio e reggi-sacco in acciaio inox. Contenitore per la raccolta dei rifiuti realizzato in plastica riciclata; materiale durevole e resistente alle intemperie.

Caratteristiche tecniche:

- Materiale 100% riciclato e riciclabile
- Capacità: 70 litri
- Con reggi-sacco e coperchio
- Dimensioni: L.600 x P.320 mm

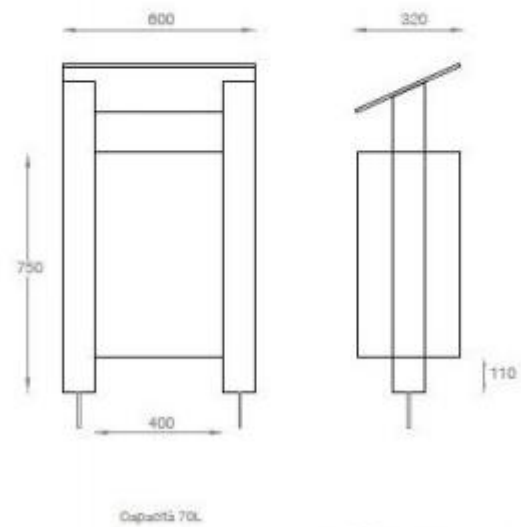
INFORMAZIONI

- **Capacità** 70 lt
- **Larghezza in millimetri** 600.0000
- **Profondità in millimetri** 320.0000

Cestone per la raccolta dei rifiuti in materiale riciclato h506_06



HOLITY.COM



HOLITY.COM

Cestone per la raccolta dei rifiuti in materiale riciclato h506_06

Capacità: 70 lt

Larghezza in millimetri: 600 mm

Profondità in millimetri: 320 mm

Diametro in millimetri: mm

Altezza in millimetri: mm