



Casetta inclusiva per bambini di legno a forma di fungo h763_29

Casetta ludica a forma di fungo in legno lamellare, polietilene e acciaio. Inclusiva, per bambini 1-12 anni. Dimensioni 1,30 x 1,48 x 1,66 m, peso 291 kg. Design fiabesco e sicuro.

La **casetta inclusiva a forma di fungo h763_29** è un elemento ludico originale progettato per arricchire le aree gioco con design fiabesco e funzionalità inclusiva. Invita i bambini a esplorare, giocare e socializzare in autonomia, con particolare attenzione a bambini con diverse abilità motorie e cognitive.

Realizzata con **legno lamellare trattato in autoclave classe IV, polietilene resistente e struttura in acciaio verniciato a polvere**, la casetta garantisce durabilità e resistenza agli agenti atmosferici. I laterali a forma di fungo e i dettagli colorati in polietilene ne amplificano l'appeal ludico, stimolando la fantasia dei più piccoli.

Caratteristiche tecniche

- **Dimensioni:** L 1,30 x P 1,48 x H 1,66 m
- **Peso:** 291 kg
- **Fascia di età:** 1-12 anni, con accesso facilitato
- **Materiali:** Legno lamellare trattato in autoclave classe IV, polietilene, acciaio verniciato a polvere
- **Superficie d'impatto:** 17,5 m²
- **Altezza di caduta libera:** 0,55 m
- **Spazio minimo richiesto:** 4,49 x 4,32 m
- **Design:** Casetta a forma di fungo con laterali sagomati e dettagli in polietilene colorato
- **Classificazione:** Modello inclusivo conforme EN 1176

Immagine puramente indicativa

INFORMAZIONI

- **materiale** legno
- **Larghezza in millimetri** 1480.000000
- **Altezza in millimetri** 1660.000000
- **Profondità in millimetri** 1300.000000

Casetta inclusiva per bambini di legno a forma di fungo h763_29



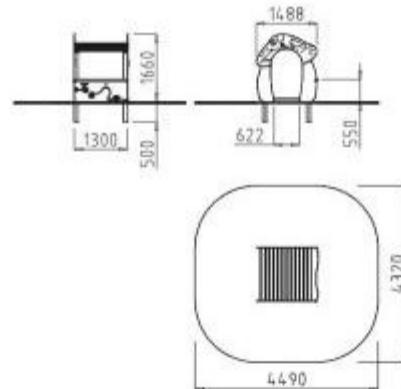
HOLITY.COM



HOLITY.COM



HOLITY.COM



E: 1/200

HOLITY.COM

Casetta inclusiva per bambini di legno a forma di fungo h763_29

Materiale_casette: legno

Larghezza in millimetri: 1480 mm

Altezza in millimetri: 1660 mm

Profondità in millimetri: 1300 mm