



Carrello refrigerato in legno massello dotato di cupola h684_152

Carrello refrigerato in legno massello con cupola in Plexiglass a doppia apertura e refrigerazione regolabile da +2°C a +8°C.

Il **carrello refrigerato in legno massello dotato di cupola h684_152** è una soluzione per la conservazione e la distribuzione di alimenti refrigerati in contesti professionali. La struttura è realizzata in legno massello ed è dotata di una cupola emisferica in Plexiglass con doppia apertura che consente l'accesso al contenuto da entrambi i lati.

Il sistema di refrigerazione è gestito tramite gruppo compressore con gas R290 e termostato elettronico regolabile da **+2°C a +8°C**. La vasca in acciaio inox da 16 cm di profondità è dotata di rubinetto di scarico per agevolare le operazioni di svuotamento. Per il servizio e il porzionamento degli alimenti, il carrello dispone di serie di un pianetto porta-piatti pieghevole. Le ruote da Ø125 mm, di cui due con freno, facilitano la movimentazione e il posizionamento dell'attrezzatura.

Caratteristiche tecniche

- **Modello:** Carrello refrigerato in legno massello dotato di cupola h684_152
- **Tipologia:** Carrello refrigerato professionale
- **Struttura:** Legno massello
- **Cupola:** Semisferica in Plexiglass a doppia apertura
- **Vasca:** Acciaio inox
- **Profondità vasca:** 16 cm
- **Rubinetto di scarico:** Incluso
- **Refrigerazione:** Gruppo compressore
- **Gas refrigerante:** R290
- **Controllo temperatura:** Termostato elettronico
- **Intervallo temperatura:** Da +2°C a +8°C
- **Pianetto porta-piatti:** Pieghevole, incluso di serie
- **Ruote:** Ø125 mm
- **Ruote con freno:** 2
- **Larghezza:** 1260 mm
- **Profondità:** 735 / 930 mm
- **Altezza:** 1110 mm
- **Altezza vano:** 380 mm
- **Altezza base:** 240 mm
- **Sporgenza pianetto:** 250 mm

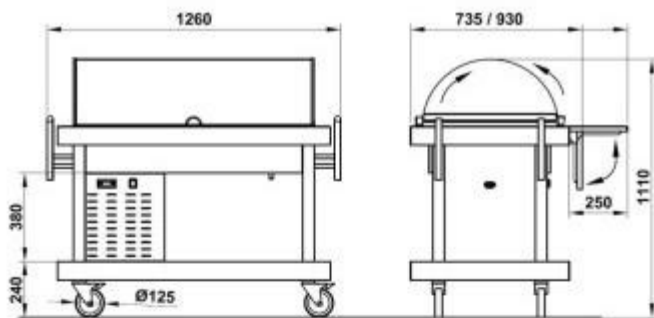
* Immagini puramente indicative

INFORMAZIONI

- **Tipologia con cupola**

- Altezza in millimetri 1110.000000
- Larghezza in millimetri 1260.000000
- Profondità in millimetri 930.000000

Carrello refrigerato in legno massello dotato di cupola h684_152



FINITURE



Carrello refrigerato in legno massello dotato di cupola h684_152

Tipologia: con cupola

Altezza in millimetri: 1110 mm

Profondità in millimetri: 930 mm

Larghezza in millimetri: 1260 mm