

**HOLITY.COM**

## Carrello per elettrocardiografo h583\_04

**Carrello per il trasporto di elettrocardiografo, con 1 ripiano e con cassetto. Struttura in acciaio.**

Carrello per ECG con ripiano mobile e regolabile con cassetto, realizzato per accogliere in modo funzionale apparecchiature ed elettrocardiografi. Struttura in acciaio. Adatto per essere utilizzato in tutte le strutture ospedaliere, cliniche, case di cura. Iscrizione Ministero della salute Classificazione Nazionale dei Dispositivi Medici (CND) DM del 22/09/2005: cod. CND V0880 carrelli con relativo numero di repertorio.

Caratteristiche tecniche: • Struttura interamente metallica • Verniciatura con polveri epossidiche colore grigio chiaro RAL7035 antigraffio • Montanti laterali in estruso di alluminio anodizzato, la parte superiore dei montanti è chiusa con speciali tappi in materiale termoplastico • Movimentazione su quattro ruote Ø mm 80, le anteriori sono complete di freno a doppia azione • Ripiano base misura 43x45 cm mobile e regolabile in altezza secondo esigenze dell'utilizzatore • Modulo cassetto incluso misura 43x45 cm, dimensioni interne 450.L x 350.P x 86.H • Portata max. ripiani 30 Kg • Solida base in tubolari di acciaio verniciato munita di Tappi paracolpi in ABS, traversa nella parte inferiore in tubolare di acciaio verniciato • I ripiani ed eventuali accessori vengono fissati ai montanti per mezzo di piastrine in acciaio zincato, ogni piastrina è fissata da viti, la loro particolare forma ottenuta mediante stampaggio, permette ai ripiani e accessori di scorrere lungo tutta la lunghezza dei montanti inserendoli nei binari per esse così fissati all'altezza desiderata • Conforme alle disposizioni della direttiva: 93/42 CEE concernente i dispositivi medici • Marchio CE

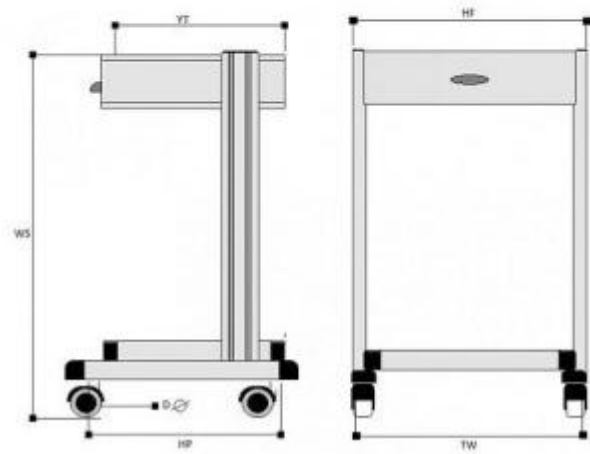
Il carrello per elettrocardiografo h583\_04 è disponibile anche sul portale MEPA. Scopri come trovare la ns azienda sul portale della Pubblica Amministrazione .

## INFORMAZIONI

- Altezza in millimetri 950.0000
- Larghezza in millimetri 450.0000
- Profondità in millimetri 430.0000



HOLITY.COM



HOLITY.COM

### Carrello per elettrocardiografo h583\_04

Altezza in millimetri: 950 mm

Larghezza in millimetri: 450 mm

Profondità in millimetri: 430 mm