



HOLITY.COM

Carrello per due bidoni nettezza urbana h140_371

Carrello per nettezza urbana in acciaio zincato per due bidoni. Con ruote dal diametro 600 mm

Carrello a mano per la raccolta dei **rifiuti urbani**, con struttura realizzata in tubo tondo di **acciaio zincato** con **vaschetta porta-oggetti** e graffe per il **bloccaggio dei bidoni**, attacchi **porta attrezzi** posizionati su ambo i lati. **Ruote a raggi**, realizzate in gomma piena inalterabile, **diam. mm 600**. Il carrello è idoneo al trasporto di **2 bidoni per N.U.** da **It.100/cad non inclusi**. La finitura di base del prodotto è del **colore grigio agata RAL 7038**. La tecnica di verniciatura adottata è a **polveri termoindurenti** con cottura a forno a 180°.

Caratteristiche Tecniche:

- Materiale struttura: tubo tondo di acciaio zincato
- Vaschetta porta oggetti
- Adatto per 2 bidoni (non Inclusi)
- Attrezzi non inclusi
- Graffe per il bloccaggio dei bidoni
- Attacchi porta attrezzi su ambo i lati
- Ruote a raggi in gomma piena diametro 600 mm
- Colore: RAL 7038 grigio agata

Optional:

- 2 Bidoni da 100 litri in PVC con coperchio incernierato a libro e ribaltabile manualmente sul retro. Con maniglie laterali. Colore nero.

*previo preventivo è possibile richiedere il carrello in diverse colorazioni

INFORMAZIONI

- **Tipologia** Utilizzabile con bidone
- **Lunghezza in millimetri** 1400.000000
- **Profondità in millimetri** 600.000000
- **Altezza in millimetri** 900.000000



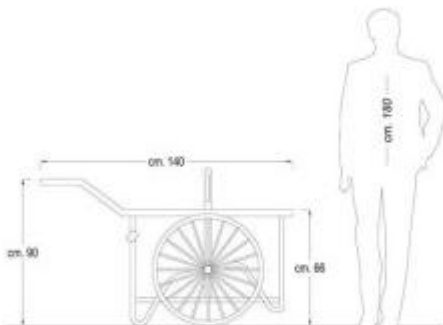
HOLITY.COM



HOLITY.COM

Carrello per due bidoni nettezza urbana h140_371

Tipologia: Utilizzabile con bidone
Lunghezza in millimetri: 1400 mm
Profondità in millimetri: 600 mm
Altezza in millimetri: 900 mm



HOLITY.COM