



Carrello nettezza urbana in acciaio inox 1 posto h973_05

Carrello per nettezza urbana in acciaio inox 304, resistente alla corrosione e agli agenti atmosferici. Dotato di armadietto portaoggetti e supporti per utensili. Dimensioni: L. 1221 x P. 727 x h. 896 mm.

Il **carrello per nettezza urbana h973_05** è un'attrezzatura indispensabile per gli operatori della pulizia stradale, progettata per **agevolare la raccolta e il trasporto dei rifiuti** durante le operazioni di spazzamento. Grazie alla sua **struttura in acciaio inox 304**, offre un'elevata resistenza alla corrosione, agli urti e agli agenti atmosferici, garantendo una lunga durata nel tempo.

Dotato di **una capacità di 90 litri**, il carrello permette di raccogliere e trasportare un grande volume di rifiuti senza frequenti svuotamenti. Il **design funzionale** include un **piccolo armadio portaoggetti**, ideale per conservare sacchi della spazzatura o prodotti per la pulizia, oltre a **supporti per tre utensili**, che consentono agli operatori di avere sempre a disposizione gli strumenti necessari.

Grazie alle **due ruote robuste**, il carrello offre un'ottima manovrabilità, facilitando lo spostamento su superfici irregolari, cordoli e tombini. Il **terzo punto di appoggio anteriore con supporto in gomma** garantisce stabilità durante l'uso. All'interno è presente un **rinforzo strutturale** per alloggiare il bidone di raccolta.

Inclusi nella fornitura: **1 scopa piatta di medie dimensioni**, realizzata in PVC e polietilene e munita di manico in legno, ideale per la pulizia degli ambienti esterni; **1 scopa piatta di grandi dimensioni**, realizzata in polipropilene con setole in fibre di diverso spessore e manico in legno, ideale per pulizia di strade e grandi superfici; **1 pala in ferro** con punta quadrata e manico ad anello; **1 secchio in plastica capacità 90 lt.**

Rendi più efficiente la raccolta dei rifiuti urbani con il **carrello h973_05!** **Ordina ora** per una soluzione robusta, maneggevole e durevole nel tempo.

Caratteristiche tecniche:

- **Materiale:** acciaio inox 304 resistente alla corrosione
- **Capacità:** 90 litri
- **Dimensioni:** L. 1221 x P. 727 x h. 896 mm
- **Ruote:** 2 ruote robuste per un facile spostamento
- **Appoggio:** terzo punto di appoggio con supporto in gomma per maggiore stabilità
- **Armadietto integrato:** per riporre sacchi della spazzatura e prodotti per la pulizia (non inclusi)
- **Supporti utensili:** predisposizione per il posizionamento di 3 strumenti
- **Rinforzo interno:** area dedicata al supporto di un bidone
- **Utilizzo:** ideale per operatori ecologici e servizi di pulizia stradale
- **Accessori inclusi:** 1 scopa piatta di medie dimensioni, realizzata in PVC e polietilene e munita di manico in legno; 1 scopa piatta di grandi dimensioni, realizzata in polipropilene con setole in fibre di diverso spessore e manico in legno; 1 pala in ferro con punta quadrata e manico ad anello; 1 secchio in plastica capacità 90 lt

Benefici per l'utente:

- **Massima resistenza e durata:** struttura in acciaio inox 304 per un'elevata protezione contro corrosione e agenti esterni.
- **Facilità di movimentazione:** ruote robuste che consentono di superare cordoli, tombini e selciati senza difficoltà.
- **Organizzazione ottimale:** armadietto portaoggetti e supporti per utensili per avere sempre a portata di mano gli strumenti necessari.
- **Stabilità garantita:** terzo punto di appoggio con gomma per un utilizzo sicuro anche su superfici irregolari.
- **Maggiore efficienza operativa:** capacità di 90 litri per ridurre la frequenza degli svuotamenti e ottimizzare i tempi di lavoro.

FAQ:

1. Il carrello è adatto per un utilizzo all'aperto in tutte le condizioni atmosferiche?

Sì, il materiale in acciaio inox 304 garantisce un'elevata resistenza alla pioggia, all'umidità e agli agenti corrosivi, rendendolo perfetto per l'uso esterno.

2. Le ruote sono adatte a superfici sconnesse?

Sì, le due ruote posteriori sono progettate per affrontare superfici irregolari, come tombini, pavimentazioni in pietra e cordoli, senza compromettere la manovrabilità.

3. Il carrello viene fornito con bidone e utensili?

Sì, il carrello viene fornito con gli accessori inclusi sopra elencati.

4. Quali utensili posso collocare nei supporti?

Il carrello è predisposto per ospitare fino a tre strumenti come scope, palette o pinze per la raccolta dei rifiuti, migliorando l'efficienza del lavoro.

5. Quanto peso può sopportare il carrello?

Grazie alla robusta struttura in acciaio inox, il carrello è progettato per sostenere il peso del contenitore da 90 litri pieno di rifiuti, mantenendo un'ottima stabilità.

Mini guida all'acquisto:

Il **carrello per nettezza urbana h973_05** è un'attrezzatura indispensabile per gli operatori ecologici, progettata per **facilitare la raccolta e il trasporto dei rifiuti urbani**. La **struttura in acciaio inox 304** garantisce massima resistenza nel tempo, mentre le **ruote robuste** e il **terzo supporto di appoggio** assicurano stabilità e manovrabilità su qualsiasi superficie. Grazie alla **capacità di 90 litri**, all'**armadietto portaoggetti** e ai **supporti per utensili**, questo carrello rappresenta la soluzione ideale per ottimizzare il lavoro di pulizia stradale, migliorando l'efficienza e la praticità d'uso.

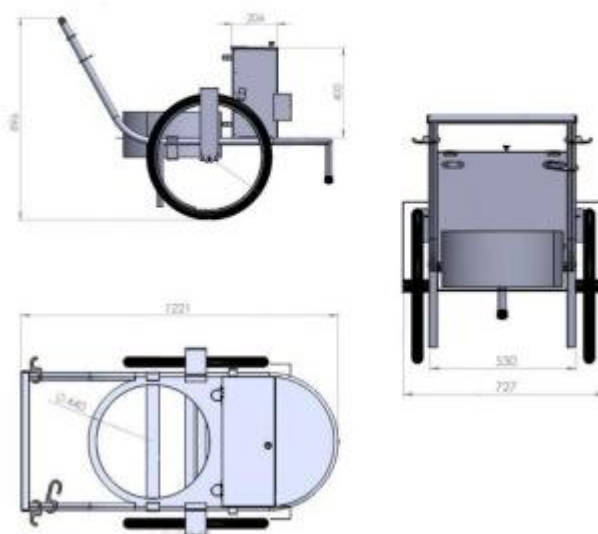
Carrello nettezza urbana in acciaio inox, carrello per pulizia stradale, carrello operatori ecologici, carrello per raccolta rifiuti, carrello nettezza urbana 90 litri, carrello con armadietto per rifiuti, carrello per operatori ambientali, carrello per pulizia urbana, attrezzatura per pulizia stradale

**Immagini puramente indicative.*

INFORMAZIONI

- **Tipologia** Utilizzabile con bidone
- **Lunghezza in millimetri** 1221.000000
- **Profondità in millimetri** 727.000000
- **Altezza in millimetri** 896.000000

Carrello nettezza urbana in acciaio inox 1 posto h973_05



Carrello nettezza urbana in acciaio inox 1 posto h973_05

Tipologia: Utilizzabile con bidone
Lunghezza in millimetri: 1221 mm
Profondità in millimetri: 727 mm
Altezza in millimetri: 896 mm