



Carrello di servizio refrigerato in legno massello h684_151

Carrello refrigerato in legno massello con cupola in Plexiglass, vasca inox da 16 cm e piastre eutettiche. Ideale per il porzionamento in sala.

Il **carrello di servizio refrigerato in legno massello** (modello h684_151) è un'attrezzatura mobile professionale per la ristorazione, progettata per coniugare l'eleganza estetica del servizio in sala con il mantenimento della catena del freddo. Sviluppato per **ristoranti, hotel, sale banchetti, buffet ed esercizi HoReCa d'alto livello**, questo modulo risponde alle esigenze di maitre e personale di sala che necessitano di presentare e sporzionare vivande deperibili direttamente davanti al cliente. Il dispositivo risolve il problema operativo del **mantenimento della temperatura corretta di antipasti, dessert o formaggi durante il servizio, preservandoli da contaminazioni esterne e facilitando le manovre di taglio e impiattamento** grazie a una cupola protettiva e a un ripiano pieghevole integrato. La struttura portante in legno massello accoglie una vasca in acciaio inossidabile raffreddata in modo statico tramite accumulatori termici, offrendo una soluzione mobile indipendente da allacciamenti elettrici continui.

Caratteristiche tecniche

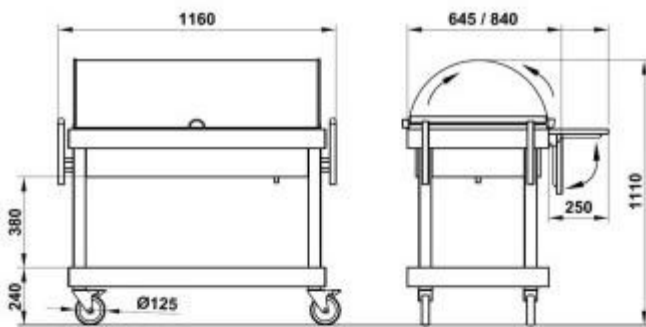
- **Tipologia:** carrello di servizio refrigerato monoblocco per ristorazione
- **Materiale della struttura portante:** legno massello disponibile in diverse finiture
- **Sistema di protezione superiore:** cupola emisferica in Plexiglass trasparente dotata di sistema a doppia apertura
- **Vasca di contenimento:** realizzata in acciaio inox con profondità strutturale di 16 cm
- **Sistema di drenaggio:** rubinetto di scarico integrato per lo svuotamento della vasca
- **Tecnologia di refrigerazione:** refrigerazione statica autonoma tramite piastre eutettiche
- **Dotazione di serie per il raffreddamento:** numero 2 piastre eutettiche fornite di serie
- **Dotazione per il porzionamento:** pianetto porta-piatti pieghevole integrato di serie
- **Allestimento interno della vasca:** griglia espositiva in acciaio inox fornita di serie
- **Dispositivi di movimentazione:** montato su 4 ruote con diametro Ø 125 mm
- **Sistema di stazionamento:** numero 2 ruote dotate di freno meccanico di bloccaggio
- **Lunghezza complessiva del mobile:** 1160 mm
- **Profondità del mobile con pianetto chiuso:** 645 mm
- **Profondità massima del mobile con pianetto porta-piatti aperto:** 840 mm
- **Larghezza del pianetto porta-piatti:** 250 mm
- **Altezza totale massima (compresa cupola in Plexiglass):** 1110 mm
- **Quote distanziali inferiori (da disegno tecnico):** altezza da terra alla base inferiore 240 mm, altezza del vano inferiore aperto 380 mm

* Immagini puramente indicative

INFORMAZIONI

- **Tipologia con cupola**
- **Altezza in millimetri** 1110.000000
- **Larghezza in millimetri** 1160.000000
- **Profondità in millimetri** 840.000000

Carrello di servizio refrigerato in legno massello h684_151



FINITURE



Carrello di servizio refrigerato in legno massello h684_151

Tipologia: con cupola

Altezza in millimetri: 1110 mm

Profondità in millimetri: 840 mm

Larghezza in millimetri: 1160 mm