

**HOLITY.COM**

Carrello di servizio in legno per hotel h684_12

Carrello di servizio per sala ristorante. Materiale: legno massello. Dimensioni: L77.5 x P59.4 x H90 cm.

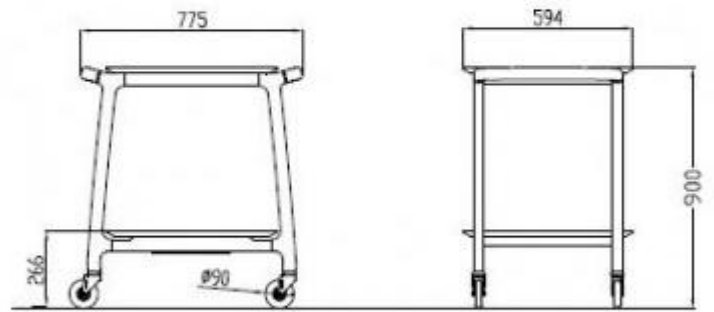
Carrello gueridon per servizio sala, ideale per l'utilizzo nei ristoranti e hotel. Realizzato in **legno massello** e dotato alla base di **4 ruote girevoli** che rendono facile e veloce lo spostamento. Provvisto di **2 ripiani** per appoggio piatti e completo di **maniglie di spinta**. Caratterizzato da un design elegante che lo rende adatto a tutti gli ambienti.

Caratteristiche tecniche:

- Dimensioni: L77.5 x P59.4 x H90 cm
- Materiale: legno massello
- Con 2 ripiani
- 4 ruote girevoli Ø100 mm
- Maniglie di spinta

INFORMAZIONI

- **Tipologia** senza cupola
- **Altezza in millimetri** 900.0000
- **Larghezza in millimetri** 775.0000
- **Profondità in millimetri** 594.0000



HOLITY.COM

HOLITY.COM

Carrello di servizio in legno per hotel h684_12

Tipologia: senza cupola
Altezza in millimetri: 900 mm
Larghezza in millimetri: 775 mm
Profondità in millimetri: 594 mm



HOLITY.COM