



Carrello di servizio in acciaio inox h509_163

Carrello di servizio h509_163 in acciaio inox con 2 ripiani. Struttura robusta per raccolta e sbarazzo. Dimensioni: 835 x 535 x 975 mm. Ideale per HoReCa.

Il **carrello di servizio e raccolta h509_163** è uno strumento indispensabile per la gestione operativa all'interno di cucine professionali, sale ristorante e mense. Realizzato interamente in **acciaio inossidabile**, questo modello offre una soluzione igienica e duratura per il trasporto di stoviglie, sbarazzo dei tavoli o movimentazione di attrezzature. La configurazione a **2 ripiani ampi** permette di organizzare il carico in modo ordinato, risolvendo il problema della stabilità durante il trasporto grazie alla precisione costruttiva del telaio. Progettato per un **target professionale** nel settore HoReCa e sanitario, garantisce un'elevata resistenza alla corrosione e una facilità di pulizia senza pari, rispondendo ai rigorosi standard HACCP.

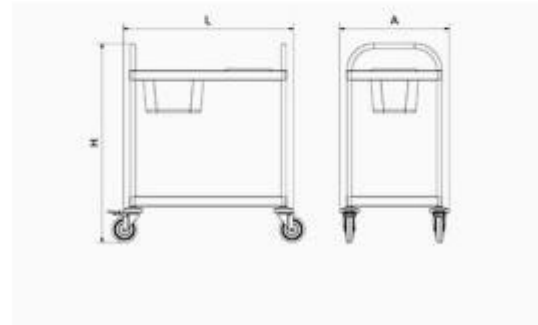
Caratteristiche tecniche

- **Dimensioni totali:** 835 x 535 x 975 mm (L x P x H)
- **Materiale:** Acciaio inossidabile di alta qualità
- **Configurazione:** 2 ripiani con bordi anti-caduta
- **Struttura:** Tubolare rinforzato per uso intensivo
- **Ruote:** 4 ruote piroettanti ad alta scorrevolezza
- **Manovrabilità:** Maniglioni integrati per una presa ergonomica
- **Manutenzione:** Superfici lisce e angoli arrotondati per sanificazione rapida

* Immagine puramente indicativa

INFORMAZIONI

- numero ripiani 2
- Lunghezza in millimetri 835.000000
- Profondità in millimetri 535.000000
- Altezza in millimetri 975.000000
- punti di forza per sbarazzo



**Carrello di servizio
in acciaio inox
h509_163**

Numero ripiani: 2

Altezza in millimetri: 975 mm

Profondità in millimetri: 535 mm

Lunghezza in millimetri: 835 mm

Punti di forza: per sbarazzo