



Carrello da officina con 7 cassetti h905_05

Carrello da officina portautensili con 7 cassetti e maniglione laterale. Dimensioni: L. 68 x P. 48,1 x H. 98,8 cm.

Il carrello da officina portautensili è munito di 7 cassetti dotati di tappetino interno in gomma. Il carrello è dotato di un maniglione laterale realizzato in acciaio, top superiore in gomma espansa e guide telescopiche con sistema di aggancio automatico. Il prodotto è adatto a officine meccaniche, gommista e elettrauto.

Caratteristiche tecniche:

- Con 7 Cassetti
- Dimensioni: L. 68 x P. 48,1 x H. 98,8 cm
- Dimensioni 5 cassetti: L. 58 x P. 39,8 x H. 5,4 cm
- Dimensioni 2 cassetti: L. 58 x P. 39,8 x H. 8,3 cm
- Portata statica: 800 kg
- Cassetti con all'interno tappetino in gomma
- 4 ruote (2 fisse, una girevole e una girevole con freno)
- Materiale ruote: gomma vulcanizzata
- Dimensioni ruote: 12,5 cm
- Materiale maniglione laterale: acciaio
- Con chiusura centralizzata
- Parte superiore con gomma espansa
- Disponibile in diverse colorazioni

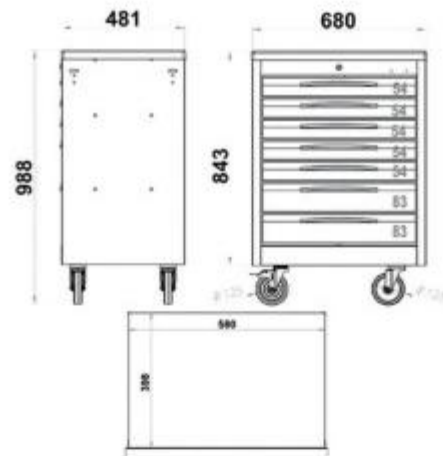
INFORMAZIONI

- **Tipologia** Senza attrezzi
- **Numero cassetti** 7
- **Lunghezza in millimetri** 680.0000
- **Profondità in millimetri** 481.0000
- **Altezza in millimetri** 988.0000



HOLITY.COM

HOLITY.COM



HOLITY.COM

HOLITY.COM

Carrello da officina con 7 cassetti h905_05

Tipologia: Senza attrezzi

Numero cassetti: 7

Lunghezza in millimetri: 680 mm

Profondità in millimetri: 481 mm

Altezza in millimetri: 988 mm