



Carrello biancheria portasacco h1358

Carrello portasacco da biancheria con apertura a pedale. Base in plastica e tubi in acciaio inox 304.

Carrello da biancheria a 2 sacchi utilizzato in ambito sanitario per la raccolta della biancheria sporca. Struttura in acciaio con base in abs con bordi rigida, robusta, autoportante e 2 portasacchi dotati di coperchi in materiale plastico indeformabile e anello ferma sacco

Caratteristiche tecniche:

- base in plastica abs
- tubi verticali in acciaio inox aisi 304 saldati alla base
- anelli portasacco in nylon rinforzato in vetro con una guarnizione di gomma per tenere fermo il sacco
- ruote piroettanti in gomma grigia che non lasciano segni diametro 80 mm (2 con freno a pedale)
- produzione italiana

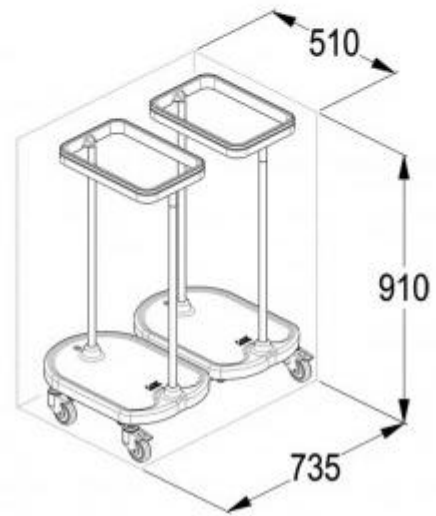
Optional

- sacco bianco in tessuto sintetico con striscia blu o striscia gialla lavabile 2000 volte
- dimensioni 57x 103 h cm

INFORMAZIONI

- **Punti di forza** per biancheria sporca
- **Lunghezza in millimetri** 735.0000
- **Profondità in millimetri** 510.0000
- **Altezza in millimetri** 910.0000
- **Profondita** 51 cm
- **Larg.** 73.5 cm

Carrello biancheria portasacco h1358



Carrello biancheria portasacco h1358

Larg.: 73.5 cm

Lunghezza in millimetri: 735 mm

Profondità in millimetri: 510 mm

Altezza in millimetri: 910 mm

Punti di forza: per biancheria sporca

