



## Bollitore per hotel h164\_99

Bollitore professionale compatto da 0,6 L in acciaio inox 304 spazzolato. Doppia parete isolante "Cool Touch", tecnologia Strix e potenza 1000 W. Design salvaspazio ideale per hotel e B&B.

Il **bollitore elettrico professionale da 0,6 litri** è la soluzione d'eccellenza per le strutture ricettive che puntano su un servizio di cortesia raffinato e sicuro. Realizzato in **acciaio inossidabile grado 304 spazzolato**, questo dispositivo combina un'estetica moderna con una resistenza superiore all'uso intensivo. La caratteristica distintiva è la **doppia parete isolante** con collare in silicone: questo sistema mantiene l'acqua calda più a lungo all'interno, assicurando che la superficie esterna rimanga tiepida al tatto, proteggendo gli ospiti da scottature accidentali.

Il cuore tecnico è affidato al **controller termico Strix**, leader mondiale nei sistemi di sicurezza, che garantisce uno spegnimento automatico preciso e protezione contro il surriscaldamento. L'elemento riscaldante nascosto e l'ampia apertura superiore facilitano le operazioni di decalcificazione, mentre la base girevole a 360° con indicatore LED centrale permette un utilizzo agevole sia per destrimani che per mancini. Grazie al design compatto e all'avvolgicavo integrato, si adatta perfettamente anche ai piani d'appoggio più stretti delle camere d'albergo.

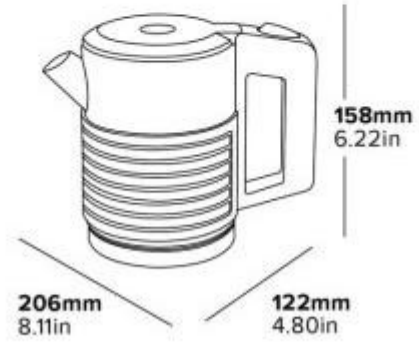
## Caratteristiche tecniche

- **Capacità:** 0,6 Litri (ideale per 2 tazze)
- **Materiale:** Acciaio inossidabile spazzolato (grado 304)
- **Potenza:** 1000 W
- **Alimentazione:** 220-240 V
- **Tecnologia:** Controller termico Strix (massima affidabilità)
- **Struttura:** Doppia parete isolante "Cool Touch"
- **Base:** Cordless girevole a 360°
- **Elemento riscaldante:** Nascosto sotto piastra in acciaio
- **Sicurezza:** Spegnimento automatico e protezione contro l'ebollizione a secco
- **Dimensioni:** L 20,6 x P 12,2 x H 15,8 cm
- **Peso:** 0,9 kg
- **Lunghezza cavo:** 0,8 m con avvolgicavo integrato

\* Immagini puramente indicative.

## INFORMAZIONI

- **Tipologia bollitori** Bollitore
- **Potenza** 1000 W
- **Capacità** 0,6 lt
- **Gamma** Basic



### Bollitore per hotel h164\_99

Capacita: 0,6 lt

Potenza: 1000 W

Tipologia bollitori: Bollitore

Gamma: Basic