



Bilancia commerciale da banco h721_20

Bilancia da banco per uso professionale. Con funzione peso-prezzo-importo. Portata: 15/30 kg. Piatto di pesata in acciaio inox.

Bilancia da banco specifica per l'uso in ambito commerciale. Perfetta per salumerie, supermercati e macellerie. Caratterizzata da una robusta struttura dotata di colonna con display su entrambi i lati che consente sia all'acquirente che al venditore di visionare peso, prezzo unitario e prezzo totale. Dal lato venditore vi è anche una tastiera con 28 tasti che assicura un utilizzo molto semplice ed intuitivo.

Caratteristiche tecniche:

- Bilancia peso-prezzo-importo
- Versione omologata per il rapporto legale con terzi CE-M
- Dimensioni: L.370 x P.410 x h.470 mm
- Dimensioni piatto di pesata: 365 x 235 mm
- Portata: 15/30 kg
- Divisioni: 5/10 g
- Struttura in ABS
- Piatto in acciaio inossidabile
- Colonna con display su entrambi i lati
- Colonna in alluminio verniciato e base in ABS
- Display individuali per peso, prezzo unitario e prezzo totale
- Totalizza le vendite di 1 venditore
- Display LCD retroilluminati
- 28 tasti di prezzo unitario memorizzati e 71 PLU aggiuntivi
- Batteria interna ricaricabile da 6V. Fino a 200 ore di durata (12 ore per il caricamento completo)
- Alimentazione di rete con adattatore AC/DC 240VAC 50Hz
- Temperatura di esercizio: -10 °C +40 °C
- Abilitazione dell'apertura automatica del cassetto con tasto (cassetto portamonete non incluso, vedi gli optional)

- Menu configurabile indipendente: per il calcolo del resto (attivo/disattivo) e apertura del cassetto automatico all'operazione (attivo/disattivo)
- Stampante integrata. Carta di larghezza 57 mm e Ø51 mm
- Tasto diretto per avanzamento della carta
- Intestazione ticket configurabile alfanumericamente. Intestazione di quattro linee e piede di una linea
- Identificazione del numero di ticket e del numero di serie conforme all'attuale normativa in materia di fatturazione semplificata
- Formati di stampa del rapporto:

-vendite per tipo, raggruppate per PLU's, pezzi, chilogrammi. Con somma totale e informazioni sull'importo dell'IVA totale

-Mostra linea per linea tutte le operazioni realizzate. Include sottotale e totale (senza scorporo dell'IVA)

-Stampa con scorporo dell'IVA

- Periodo di riferimento delle vendite selezionate (giorni interi) e intestazione
- Lingue della stampa: spagnolo, francese, inglese, portoghese e italiano

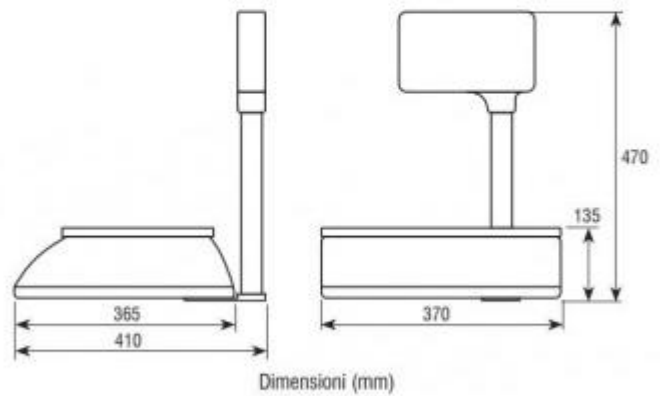
Funzioni:

- Accumulo
- Somma le vendite di 1 venditore

Optional: cassetto portamonete metallico dim. 410x420x100, uscita 6 V con: 8 compartimenti per monete regolabili in larghezza, 4 compartimenti per banconote regolabili in larghezza, fermabanconote in metallo, scanalatura frontale per transazioni senza contanti o banconote di grosso taglio, chiusura sulla parte frontale del cassetto per apertura manuale, connettore RJ11 (tipo telefonico)

INFORMAZIONI

- **portata 30 kg**



Bilancia commerciale da banco h721_20

Portata: 30 kg