



Barra di sostegno per bagno disabili h438_110

Barra di sostegno in acciaio inox satinato ideale per bagno di disabili e anziani. Lunghezza: 800 mm. Ø: 32 mm

Barra abbattibile in acciaio inox satinati per bagno disabili. Il prodotto si fissa a parete permette una rotazione verticale. Il tubo è in acciaio inox AISI 304 con diametro di 32 mm e spessore di 1,2 mm. piegato ad "U" con un supporto dispenser per carta igienica al centro. Il prodotto è antivandalo ed è molto robusto nonchè resistente ideale per bagni di ospedali, case di cura, RSA e cliniche.

Caratteristiche tecniche:

- Materiale: acciaio inox
- Finitura: satinata
- Installazione: a parete
- Dimensioni : 300x100x800mm
- Spessore tubo : 1,2 mm
- Diametro tubo: Ø 32 mm
- Barra abbattibile
- Con supporto porta rotolo
- Forza statica massima 120 kg
- Certificati CE

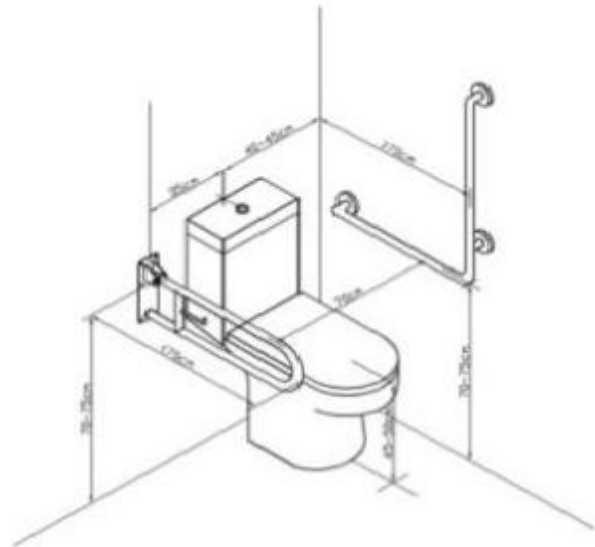
INFORMAZIONI

- **Lunghezza in millimetri** 800.0000
- **Tipologia** Barra di sostegno
- **diametro** 3,2 cm
- **Materiale** acciaio inox
- **lunghezza** 70 cm

Barra di sostegno per bagno disabili h438_110



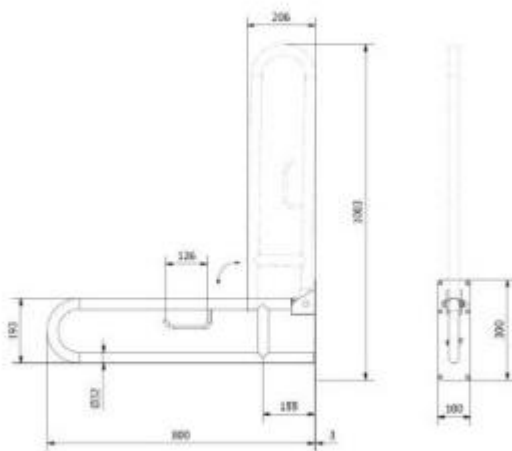
HOLITY.COM



HOLITY.COM

Barra di sostegno per bagno disabili h438_110

Tipologia: Barra di sostegno
Diametro: 3,2 cm
Materiale: acciaio inox
Lunghezza in millimetri: 800 mm



HOLITY.COM