



## Barella per trasporto defunto h812\_03

Barella porta salme in acciaio inox ideale per ospedali. Dimensioni: L. 208 x P. 78 x h. 116 cm.

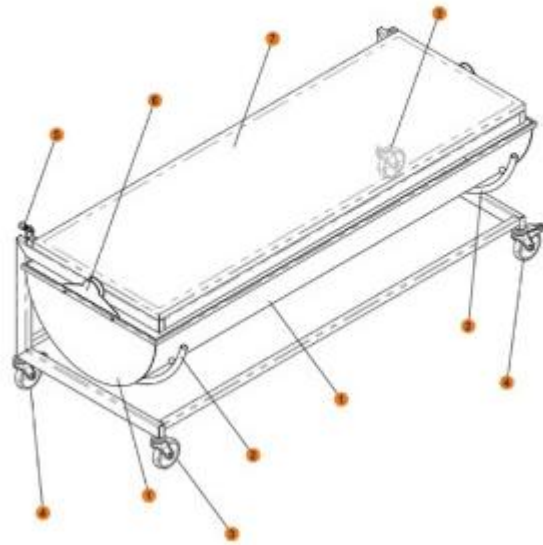
Barella per trasporto salme adatta per ospedali. La barella è realizzata interamente in acciaio inox. E' garantita massima discrezione grazie al coperchio girevole. La barella presenta due ruote con sistema frenante e due non frenate.

### Caratteristiche Tecniche:

- Materiale: acciaio inox
- Ruote in polimero
- Coperchio girevole
- Portata massima: 300 kg
- Dimensioni: L. 208 x P. 78 x h. 116 cm.

## INFORMAZIONI

- **Tipologia** con cupola



1. CUPOLA SUPERIORE ACCIAIO INOX
2. MANIGLIONE PER ROTAZIONE
3. RUOTA PIROETTANTE
4. RUOTA CON FRENO
5. BLOCCO ROTAZIONE CUPOLA
6. PERNO ROTAZIONE
7. PIANALE

### Barella per trasporto defunto h812\_03

Tipologia: con cupola