



## Barella ospedaliera portata 200 Kg h634\_11

Barella trasporto pazienti con altezza variabile. Portata max. 200 kg. Dimensioni: L226.3 x P74.2 x H70.8 cm

Barella per trasporto pazienti con altezza variabile. La barella è dotata di alimentazione in bassa tensione tramite batterie senza limiti di autonomia. Telaio antiribaltamento ed indeformabile. Colonne telescopiche a sezione rettangolare che assicurano estrema stabilità ed una risposta immediata in ogni condizione operativa. Sistema frenante centralizzato, utile a garantire ulteriore stabilità al dispositivo. Elevata manovrabilità per agevolare il più possibile le operazioni di trasporto. Schienale inclinabile tramite comando a gas. Altezza variabile motorizzata: -facilita l'accesso ai pazienti di ogni statura e/o con difficoltà motorie. - poiché azionata tramite pedali ad impulso elettrico gli operatori sanitari non sono chiamati ad eseguire operazioni manuali (per esempio l'azionamento di un sistema idraulico a pedale) che possono compromettere l'apparato muscolo scheletrico. Trendelenburg e trendelenburg inverso motorizzati. Consente il posizionamento rapido e automatico del paziente tramite l'azionamento di un semplice comando ad impulso. Elevata stabilità. Nessun ingombro tra telaio superiore e inferiore. Piano rete in HPL privo di spigoli facile da pulire e disinfettare. Sponde laterali abbattibili ad ampia protezione. Paracolpi laterali antiurto. Maniglioni di spinta ergonomici e ribaltabili posizionati sia lato piedi che lato testa, per una presa ottimale al trasporto. Adatta all'utilizzo in ambienti dinamici e all'uso intensivo. Semplifica le attività degli operatori sanitari negli ambienti ad elevato stress lavorativo.

### Caratteristiche tecniche:

- Dimensioni: L226.3 x P74.2 x H70.8 cm
- Portata max: 200 kg
- Telaio acciaio verniciato a polveri termoindurenti antibatteriche
- Piano con due sezioni
- Altezza regolabile motorizzata
- Schienale servoassistito a gas
- Trendelenburg e trendelenburg inverso motorizzati
- Azionamento delle movimentazioni tramite pulsantiera 8/10 tasti
- Barre laterali anti-urto
- Materasso realizzato in resina espansa ad alta densità
- Ignifugo UNI 9175/87 e 9175FA-1/94 classe 1IM
- Altezza del materasso pari a 80 mm
- Cavo di alimentazione e avvolgicavo
- Vano portabombole
- N° 4 postazioni asta porta flebo (aste non incluse)
- Alimentazione tramite batteria 4,5 A intercambiabile (n. 2 in dotazione) con caricabatteria da tavolo.

\*immagine puramente indicativa

- **Tipologia** Altezza regolabile



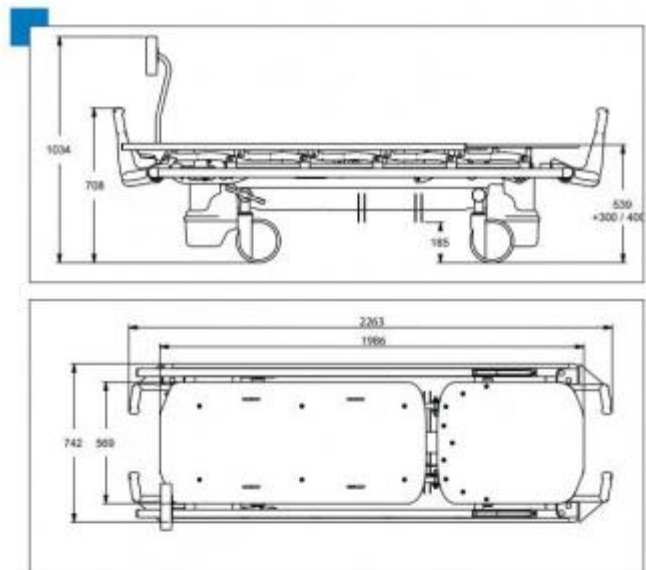
HOLITY.COM



HOLITY.COM



HOLITY.COM



HOLITY.COM

### Barella ospedaliera portata 200 Kg h634\_11

Tipologia: Altezza regolabile

Altezza in millimetri: mm

Lunghezza in millimetri: mm

Profondità in millimetri: mm