



Barella ospedaliera per pazienti h666_24

Barella per trasporto pazienti a 2 sezioni. Dimensioni: L.164 x P.52.5 x h.84 cm. Portata: 150 kg.

Barella ospedaliera per ospedali, cliniche e RSA, ideale per trasportare i pazienti nei vari reparti. Costituita da una base in acciaio verniciato munita di 4 ruote e maniglie di spinta per consentire di effettuare rapidamente gli spostamenti. Il piano presenta imbottitura ad alta densità e testiera regolabile manualmente mediante cremagliere. La struttura è inoltre completa di una coppia di sponde laterali abbattibili.

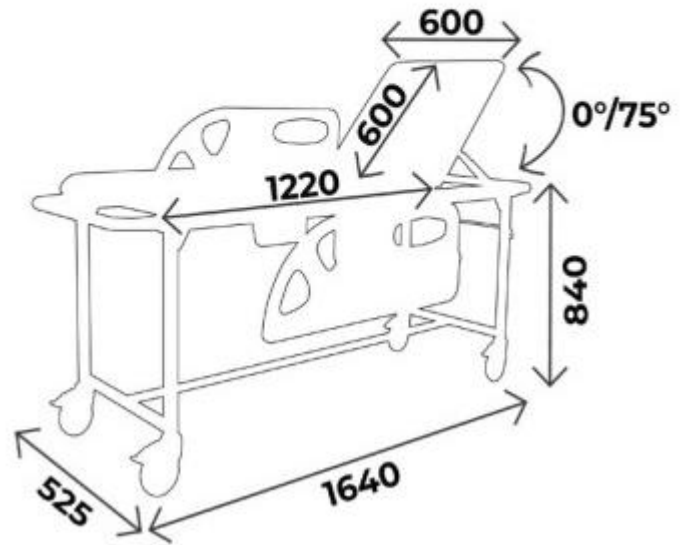
Caratteristiche tecniche:

- Dimensioni: L.164 x P.52.5 x h.84 cm
- Portata: 150 kg
- Testiera regolabile tramite cremagliere da 0° a 75°
- Piano imbottito ad alta densità 4kg/cm², spessore 6 cm
- Maniglie di spinta
- Sponde laterali abbattibili
- Struttura in acciaio verniciato
- 4 ruote diam. 125 mm con freno indipendente

INFORMAZIONI

- **Altezza in millimetri** 840.0000
- **Lunghezza in millimetri** 1640.0000
- **Profondità in millimetri** 525.0000
- **Tipologia** Altezza fissa

Barella ospedaliera per pazienti h666_24



Barella ospedaliera per pazienti h666_24

Tipologia: Altezza fissa
Altezza in millimetri: 840 mm
Lunghezza in millimetri: 1640 mm
Profondità in millimetri: 525 mm