



Barella bariatrica con bilancia h634_24

Barella ospedaliera con bilancia integrata. Portata: 300 kg. Altezza regolabile elettricamente.

Barella per ospedali e cliniche, specifica per consentire di svolgere in maniera semplice e senza sforzo le operazioni di trasferimento e trasporto del paziente. Provvista di sistema di pesatura integrato che consente di tenere sotto controllo il peso dei pazienti direttamente dalla barella. L'utilizzo di tale sistema è molto semplice, grazie anche al display LCD di grandi dimensioni provvisto di pratica tastiera per l'attivazione dei comandi. La struttura si caratterizza per la sua stabilità e manovrabilità ed è costituita da un telaio in acciaio verniciato e piano rete in HPL. È inoltre completa di materasso in resina espansa ad alta densità, ignifugo, lavabile e antibatterico ed è provvista dei seguenti accessori: 4 impugnature di trasporto ribaltabili, vano portabombole, 4 postazioni asta portaflebo, barre laterali anti-urto. La barella può inoltre essere regolata in altezza e assumere le posizioni trendelenburg e trendelenburg inverso mediante sistema elettrico con azionamento tramite pulsantiera. Lo schienale è regolabile tramite comando a gas.

Caratteristiche tecniche:

- Dimensioni: L.226.3 x P.74.1 x h.71.2 cm
- Portata: 300 kg
- Telaio acciaio verniciato
- Coppia sponde a compasso
- Trendelenburg e trendelenburg inverso motorizzati tramite colonne telescopiche a sezione rettangolare
- Nr. 4 ruote antistatiche inossidabili girevoli Ø 200 mm, con blocco simultaneo ruote tramite pedale bilaterale e con sistema direzionale
- Azionamento tramite pulsantiera
- Barre laterali anti-urto
- Piano rete in HPL a 2 sezioni
- Materasso realizzato in resina espansa ad alta densità, h.80 mm
- Rivestimento lavabile a 90° e dotato di proprietà antibatteriche e antimicotiche ignifugo UNI 9175/87 e 9175FA-1/94 classe 1IM
- N. 4 impugnature di trasporto ribaltabili
- Cavo di alimentazione e avvolgicavo
- Vano portabombole
- N. 4 postazioni asta portaflebo
- Pulsantiera 8/10 tasti per azionamento motori
- Alimentazione tramite batteria 4,5 A intercambiabile (n. 2 in dotazione) con caricabatteria da tavolo

Specifiche sistema di pesatura:

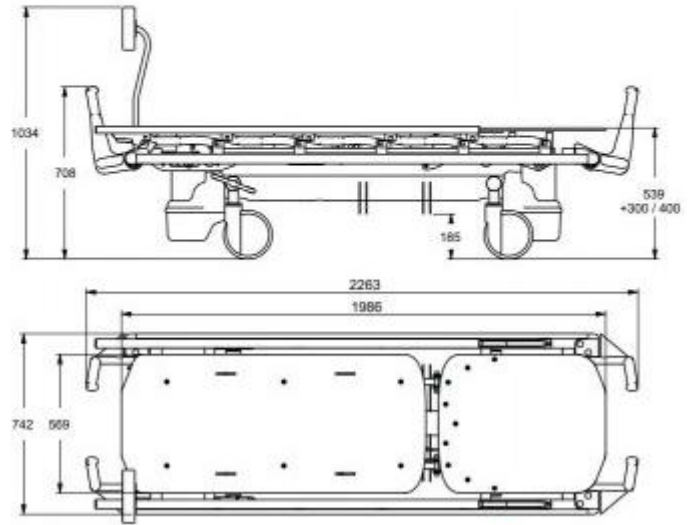
- Lettura peso tramite indicatore digitale LCD con angolo visuale di 180° visibile facilmente oltre i 20 m
- Portata fino a 300 kg visualizzazione della divisione minima di 20 g fino a 60 kg, 50 g fino a 150 kg e 100 g fino a 300 kg
- Interfaccia collegamento a PC tramite porta seriale RS232 standard
- Compatibilità ai più comuni software gestionali in uso negli ambienti ospedalieri e possibilità di acquisire dati da remoto;
- Box visore inossidabile con isolamento IP44
- Funzione anti-blackout per il mantenimento del dato peso in mancanza di alimentazione elettrica
- Batteria di emergenza di lunga autonomia esterna
- Sottrazioni della tara prima e durante il trattamento terapeutico
- Tara: automatica e manuale
- Elettronica di produzione italiana consolidata
- Grazie allo schermo LCD di grandi dimensioni è possibile tenere visibili i seguenti parametri: orologio legale; peso paziente; tara inserita; peso inserito o rimosso; calo peso; countdown calo peso; limite fondo scala bilancia; peso / data / ora iniziale della terapia; movimento motori; stabilizzazione bilancia; allarmi calo peso; allarmi discesa paziente; alert manutenzione programmata
- Display bilancia predisposto di tastiera utile ad azionare i movimenti del dispositivo medico
- Celle di carico in acciaio inossidabile capacità complessiva 1000 kg e fattore di sovraccarico fino a 2000 kg

**Su richiesta e previo preventivo è possibile richiedere l'aggiunta di ulteriori accessori tra cui: schienale motorizzato, quinta ruota, comandi a pedale, vano porta strumenti, asta porta flebo, porta monitor, cinture di sicurezza per immobilizzazione paziente, piano radiotrasparente, sezione gambe elevabile.

INFORMAZIONI

- **Altezza in millimetri** 712.0000
- **Lunghezza in millimetri** 2263.0000
- **Profondità in millimetri** 741.0000
- **Tipologia** Altezza regolabile

Barella bariatrica con bilancia h634_24



Barella bariatrica con bilancia h634_24

Tipologia: Altezza regolabile

Altezza in millimetri: 712 mm

Lunghezza in millimetri: 2263 mm

Profondità in millimetri: 741 mm