



Bancone inox per macchine da caffè con ripiani laterali h418_140

Mobiletto in acciaio inox AISI 304 per macchine caffè ad uso professionale. Con ante a battente e ripiani da appoggio in entrambi i lati della struttura. Lunghezza: 1468 mm.

Se sei alla ricerca di un mobile resistente e durevole per appoggiare la macchina da caffè del tuo locale, questo è il prodotto giusto. Il mobiletto è realizzato in acciaio inox AISI 304 di alta qualità ed è dotato di una struttura completa di cassetti e piani di appoggio. In particolare, è munito di un ampio piano di lavoro dotato di alzatina, ideale quindi da poggiare al muro, e due ante a battente anteriori. Sono presenti due cassetti, un cassetto battifondi, piani di appoggio a destra e sinistra della struttura con tre ripiani ciascuno, dove poter riporre attrezzature, stoviglie, macchinari da lavoro, ottimizzando gli spazi. Tutti i cassetti sono dotati di comode maniglie e l'intera struttura, al suo interno, presenta bordi arrotondati funzionali ad una veloce e rapida pulizia anche dei punti più ostici da raggiungere. Piedini regolabili in altezza inclusi.

Caratteristiche tecniche:

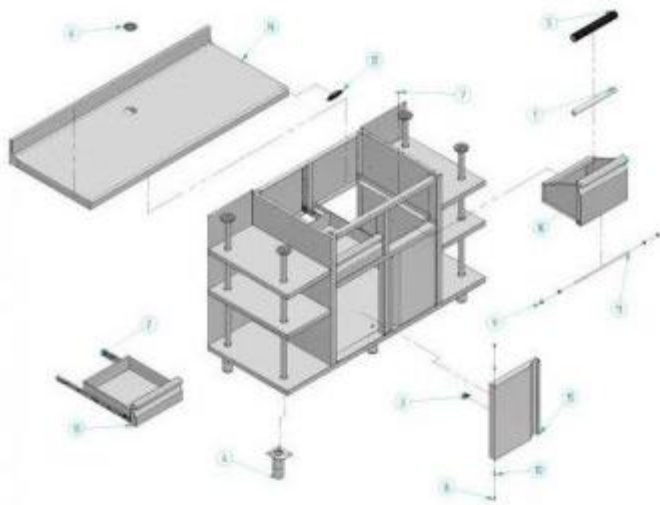
- Dimensioni esterne: L. 1468 x P. 600 x h. 1150 mm
- Materiale di fabbricazione: acciaio inox di qualità AISI 304
- Piano di lavoro con alzatina
- Dimensioni alzatina: P. 2 x h. 100 mm
- Due cassetti con maniglie
- Una tramoggia battifondi con maniglia
- Due porte a battente
- Piani di appoggio a destra e sinistra della struttura
- Ripiani per piano di appoggio: 3
- Angoli interni della struttura arrotondati
- Piedini di base regolabili in altezza
- L'articolo è prodotto nel rispetto delle linee guida in materia di igiene e sicurezza e conforme agli standard alimentari europei
- Dotato di Certificazione CE

*Immagine puramente indicativa.

Bancone inox per macchine da caffè con ripiani laterali h418_140

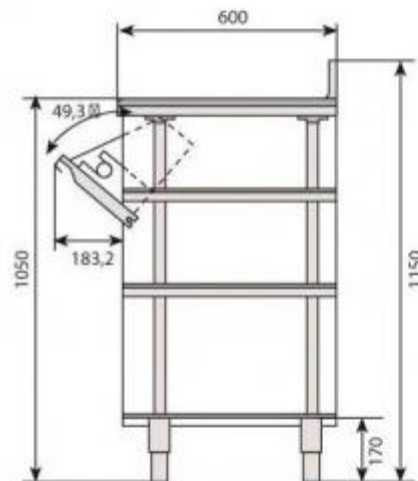


HOLITY.COM



HOLITY.COM

HOLITY.COM



HOLITY.COM

Bancone inox per
macchine da caffè
con ripiani laterali
h418_140