



## Banco da lavoro armadiato ad angolo L. 100 cm h09\_239

Banco di lavoro armadiato in acciaio inox AISI 304. Dimensioni: L. 100 x P. 70 x h. 95 cm.

Il tavolo da lavoro armadiato angolare in acciaio inox risponde alle esigenze delle cucine di gelaterie, pasticcerie, ristoranti, macellerie ma è un'ottima soluzione anche per tutti quegli ambienti lavorativi che richiedono un elevato livello di igiene. L'acciaio inox con cui è realizzato, infatti, garantisce facile manutenzione e pulizia oltre che elevata resistenza ad usura, corrosione, calore. La base è dotata di piedini regolabili che assicurano stabilità e sicurezza. La struttura è completa di piano di lavoro in acciaio inox AISI 304, ripiano intermedio regolabile con rinforzo ad Omega per l'appoggio di strumenti e stoviglie, porta a battente tamburata e un pannello posteriore in acciaio inox e porte tamburate. La parte posteriore del piano di lavoro è protetta da un'alzatina tamburata di altezza 100 mm, che protegge il piano da eventuali residui di sporco rivelandosi ideale per lavorare a parete in modo igienico.

Caratteristiche tecniche:

- Dimensioni: L. 1000 x P. 700 x h. 950 mm
- Peso: 48 kg
- Materiale: acciaio inox
- Struttura armadiata angolare
- Alzatina h 100 mm tamburata inclusa
- Munita di piano di lavoro in acciaio inox AISI 304
- Ripiano intermedio regolabile con rinforzo ad Omega
- Porta a battente tamburata
- Pannello posteriore in acciaio inox
- Stabilità assicurata grazie ai piedini regolabili inclusi
- Resistenza a calore, corrosione, usura

\*Immagini puramente indicative.

**INFORMAZIONI**

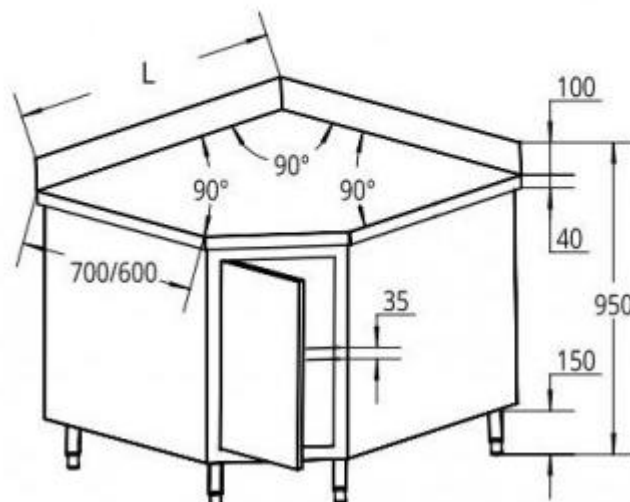
- **tipologia** con ripiani
- **alzatina** con alzatina
- **Lunghezza in millimetri** 1000.0000
- **Profondità in millimetri** 700.0000
- **Altezza in millimetri** 950.0000
- **punti di forza** angolare, Armadiato

**HOLITY.COM**

**Banco da lavoro armadiato ad angolo L. 100 cm h09\_239**



**HOLITY.COM**



**HOLITY.COM**

**Banco da lavoro  
armadiato ad angolo  
L. 100 cm  
h09\_239**

Tipologia: con ripiani  
Alzatina: con alzatina  
Lunghezza in millimetri: 1000 mm  
Profondità in millimetri: 700 mm  
Altezza in millimetri: 950 mm  
Punti di forza: angolare / Armadiato