

**HOLITY.COM**

Attrezzo ginnico twister superiore per disabili h777_30

Dispositivo fitness twister superiore specifico per disabili. Materiale: acciaio di alta qualità. Conforme UNI EN 16630:2015.

Macchinario twister superiore per praticare sport all'aria aperta **progettato per utilizzo da parte di persone disabili in sedia a rotelle**. Lo svolgimento dell'esercizio con questo attrezzo prevede il rafforzamento degli addominali, allungando i muscoli pettorali e supportando le attività delle articolazioni dell'anca e della colonna lombare. In **acciaio di alta qualità** verniciato nei **colori grigio RAL 7004 e giallo RAL 1018**. Il dispositivo, **conforme UNI EN 16630:2015**, è adatto all'installazione in ambienti esterni ed è altamente **resistente a corrosione** e agenti atmosferici. Questo perchè è sottoposto, in fase di produzione, a diversi trattamenti di sabbiatura ad alta pressione, zincatura e verniciatura doppia a polvere.

Caratteristiche tecniche:

- Materiale: acciaio di alta qualità
- Colore: grigio RAL 7004 e giallo RAI 1018
- Dimensioni: L: 857 x P. 470 x h. 2020 mm
- Altezza utilizzatore: >140 cm
- Peso massimo dell'utilizzatore: 150 kg
- Area di sicurezza: 386 x 347 cm
- Pilone incluso
- Conforme alla norma UNI EN 16630:2015

**Immagini puramente indicative.*

**Previo preventivo, è possibile richiedere l'attrezzo senza pilone.*

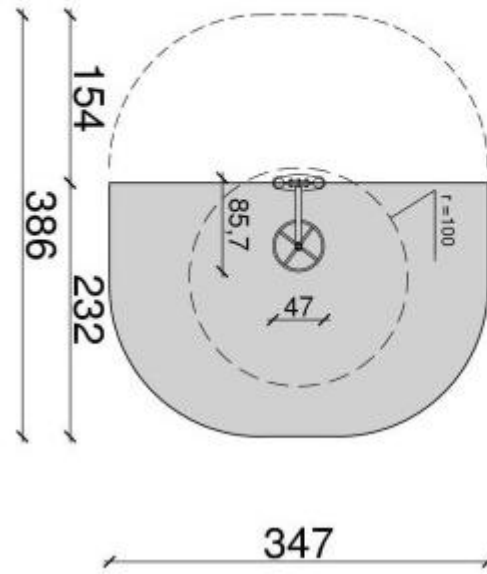
INFORMAZIONI

Attrezzo ginnico twister superiore per disabili h777_30



HOLITY.COM

Attrezzo ginnico twister
superiore per disabili
h777_30



HOLITY.COM