



Attrezzo ellittica per sport outdoor h575_106

Attrezzo per sport outdoor in metallo. Ingombro: 170 x 67 x h. 164 cm. Per 1 utilizzatore.

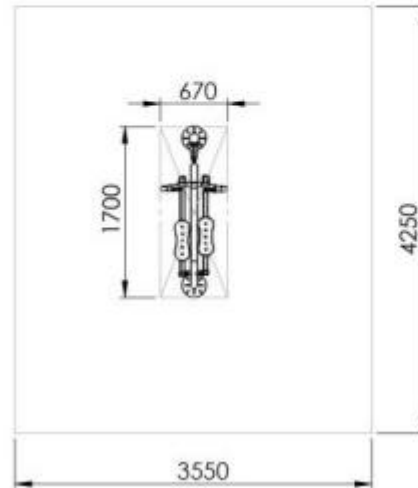
Stazione ellittica per svolgere sport all'aria aperta, adatta all'esecuzione di esercizi per lo sviluppo della forza e delle coordinazione di braccia e gambe. Allenare questi arti favorisce il potenziamento della resistenza polmonare e cardiaca. L'attrezzo è realizzato in metallo verniciato tramite cataforesi e laccato a polvere. Struttura composta da tubi curvati e piastre di base con manopole in polietilene. Tutte le componenti sono assemblate tramite elementi in acciaio zincato. Per utilizzatori dai 14 anni in su. Da installare in palestre outdoor, parchi pubblici, aree fitness all'aperto.

Caratteristiche tecniche:

- Materiale di realizzazione: metallo verniciato per cataforesi e laccato a polvere
- Ingombro: 170 x 67 x 164 cm
- Et : 14+ anni
- Area di sicurezza: 355 x 425 cm
- Altezza massima di caduta: 60 cm
- Numero utilizzatori: 1
- Manopole in polietilene incluse
- Elementi di fissaggio in acciaio zincato
- Struttura robusta e resistente

*Immagine puramente indicativa.

Attrezzo ellittica per sport outdoor h575_106

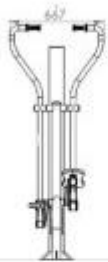


HOLITY.COM

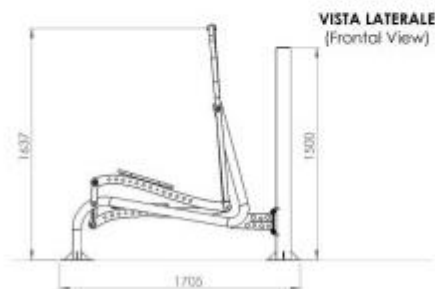
HOLITY.COM

Attrezzo ellittica per sport outdoor h575_106

VISTA FRONTALE
(Frontal View)



ALTEZZA MASSIMA
DI CADUTA LIBERA
(Maximum Free
Fall height): 60 cm



VISTA LATERALE
(Frontal View)

HOLITY.COM