

**HOLITY.COM**

## Asta porta flebo con ruote h442\_12

Asta porta flebo in acciaio inox con 4 ganci e regolazione rapida di sicurezza. Altezza 150-235 cm, ideale per ospedali e assistenza domiciliare.

L'**asta porta flebo in acciaio inossidabile** è un supporto professionale progettato per garantire stabilità e massima versatilità nella gestione delle terapie infusionali. Sviluppata per rispondere alle esigenze di **strutture ospedaliere, cliniche e assistenza domiciliare**, risolve la necessità di un posizionamento rapido e sicuro dei carichi, permettendo all'operatore di regolare l'altezza con una sola mano grazie al sistema di sicurezza integrato.

## Caratteristiche tecniche

- **Materiale:** Acciaio inossidabile con componenti di giunzione in plastica ad alta resistenza
- **Configurazione:** 4 ganci di supporto con portata di 2 kg ciascuno
- **Regolazione altezza:** Sistema di sicurezza monomanuale, escursione da 1.500 mm a 2.350 mm
- **Base:** Diametro 680 mm per una stabilità ottimale
- **Mobilità:** 4 ruote pivotanti con diametro di 80 mm
- **Componenti estetiche:** Parti in plastica di colore blu
- **Conformità:** Standard DIN EN 60601 per la sicurezza elettrica

*Immagine puramente indicativa*

## INFORMAZIONI

- **Altezza** 150-235
- **Materiale** acciaio
- **n\_ganci** 4

## Asta porta flebo con ruote h442\_12



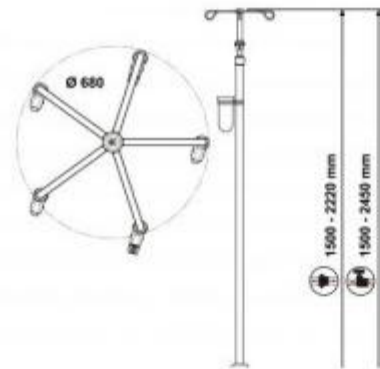
HOLITY.COM



HOLITY.COM



HOLITY.COM



HOLITY.COM

### Asta porta flebo con ruote h442\_12

Altezza: 150-235  
Materiale: acciaio  
N\_ganci: 4