



Asta per flebo con deambulatore h634_68

Asta porta flebo in acciaio inox elettrolucidato con 5 ruote e 3 ganci, progettata per integrare supporto alla deambulazione e mobilità ospedaliera.

Questa **asta porta flebo professionale** rappresenta una soluzione multifunzionale per reparti ospedalieri e cliniche, progettata per coniugare la somministrazione di terapie infusionali con il supporto alla mobilità. Realizzata in **acciaio inossidabile elettrolucidato**, la struttura garantisce elevati standard igienici e resistenza ai processi di sanificazione frequenti. La configurazione della base favorisce l'indipendenza del paziente, fungendo da solido appoggio durante la deambulazione e facilitando il superamento di piccoli dislivelli o l'accesso agli ascensori in totale sicurezza.

Caratteristiche tecniche

- **Materiale:** Acciaio inossidabile con finitura elettrolucidata.
- **Configurazione ganci:** Dotata di 3 punti di aggancio per sacche e dispositivi.
- **Sistema di movimento:** Base a 5 ruote piroettanti per una stabilità multidirezionale superiore.
- **Design igienico:** Superficie priva di cavità e porosità per prevenire contaminazioni batteriche.
- **Logistica:** Struttura impilabile per l'ottimizzazione degli ingombri in fase di stoccaggio.
- **Certificazioni:** Conforme agli standard ISO 9001:2015, ISO 13485:2016 (dispositivi medici) e ISO 14001:2015.

Immagine puramente indicativa

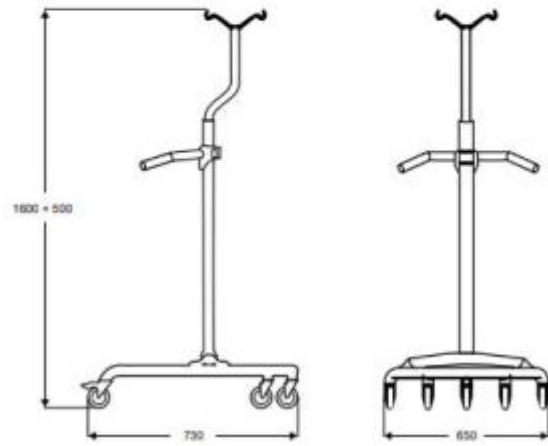
INFORMAZIONI

- n_ganci 3

Asta per flebo con deambulatore h634_68



HOLITY.COM



HOLITY.COM

Asta per flebo con deambulatore h634_68

Finitura: blu
N_ganci: 3