



Asciugamani elettrico ad aria potenza 1100W h33_116

Asciugamani elettrico ad aria super veloce, disponibile in diverse versioni. Potenza 1100 W. Dimensioni: L22.1 x P15.7 x H28.5 cm

Asciugamani elettrico ad aria per utilizzo nei bagni pubblici dei locali. Dotato di motore a spazzole e struttura in alluminio antivandalo, resistente e dal design contemporaneo. Con asciugatura super veloce di soli 15 secondi e elevata potenza di 1100 W. Caratterizzato da dimensioni ridotte e contenute tali da renderlo adattabile anche agli ambienti più piccoli. Tra gli optional è possibile acquistare in aggiunta il filtro anti-covid, un particolare filtro sul quale sono stati svolti degli specifici test per comprovarne ed accertarne la capacità di eliminare la presenza del virus nell'aria in uscita dall'apparecchio.

Caratteristiche tecniche:

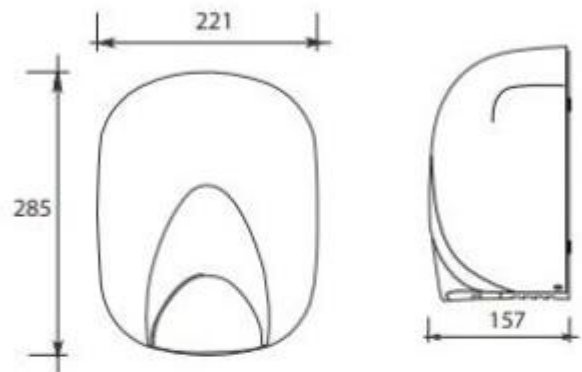
- Dimensioni: L22.1 x P15.7 x H28.5 cm
- Materiale: alluminio
- Disponibile in vari colori
- Peso: 5 kg
- Funzionamento: automatico
- Tempo di asciugatura: 15 sec
- Temperatura aria: 45°
- Tensione: 220-240 V
- Frequenza: 50-60 Hz
- Isolamento: classe II
- Indice di protezione: IP 23
- Tipologia motore: spazzole
- Assorbimento motore: 1100 W
- Spegnimento automatico: 60 sec
- Portata d'aria: 126 mc/h
- Velocità d'aria: 300 km/h

- Livello sonoro: 75 db
- Spina alimentazione: bipolare 10A (cavo 120 cm)
- Optional: filtro anticovid

INFORMAZIONI

- **azionamento** a fotocellula
- **Punti di forza** i più rapidi
- **tipologia** di nuova generazione
- **Materiale** alluminio
- **Potenza** 1100 W
- **Potenza in watt** 1100.0000
- **Profondità in millimetri** 157.0000
- **Larghezza in millimetri** 221.0000
- **Altezza in millimetri** 285.0000
- **Tempo di asciugatura** 15 sec

Asciugamani elettrico ad aria potenza 1100W h33_116



Asciugamani elettrico ad aria potenza 1100W h33_116

Azionamento: a fotocellula

Materiale: alluminio

Potenza: 1100 W

Tempo di asciugatura: 15 sec

Potenza in watt: 1100

Profondità in millimetri: 157 mm

Larghezza in millimetri: 221 mm

Altezza in millimetri: 285 mm

Tipologia: di nuova generazione