



Asciugamani elettrico a lama d'aria in alluminio h3355

Asciugamani ad aria di nuova generazione a risparmio energetico. Asciugatura in 15 secondi. Potenza: 1100 W.

Asciugamani ad aria caratterizzato da un design avveniristico e completo di un sistema di asciugatura integrata unico nel suo genere ideale per scuole, bagni pubblici di uffici e centri commerciali.

Scheda tecnica:

- Funzionamento Sensore di rilevam. elettronico a raggi infrarossi
- Giri al minuto 30000 rpm (1100 W)
- Grado di protezione elettrica IP23 - CLASS II
- Tensione 220 V-240 V
- Potenza totale 1100 W
- Potenza resistenza
- Potenza motore 1100 W
- Dimensions A x L x P 285 X 221 X 157 mm
- Frequenza 50-60 Hz
- Velocità aria 325 km/h (1100 W)
- Volume aria 187 m3/h
- Materiale Alluminio pressofuso disponibile nelle finiture bianca, cormato e satinato
- Marchi di qualità- certifications CE
- Rumorosità (2 mt) 80 db (1100 W)

Optional:

- Filtro anti-covid - prodotto certificato

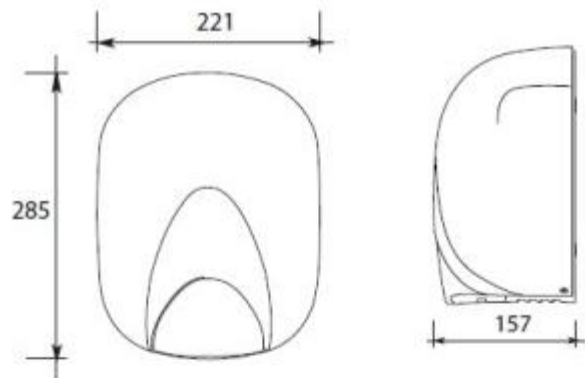
L'asciugamani elettrico ad aria h3355 è disponibile anche sul portale MEPA. Scopri come trovare la ns azienda sul portale della Pubblica Amministrazione .

INFORMAZIONI

- **azionamento** a fotocellula

- **Punti di forza** gli ecologici
- **tipologia** di nuova generazione
- **Materiale** alluminio
- **Garanzia** 5 anni
- **Potenza** 1100 W
- **Potenza in watt** 1100.0000
- **Altezza** 28,5 cm
- **Profondità in millimetri** 157.0000
- **Larghezza in millimetri** 221.0000
- **Altezza in millimetri** 285.0000
- **Profondita** 15,7 cm
- **Larg.** 22,1 cm
- **Tempo di asciugatura** 10-15 sec

Asciugamani elettrico a lama d'aria in alluminio h3355



Asciugamani elettrico a lama d'aria in alluminio h3355

Azionamento: a fotocellula

Materiale: alluminio

Garanzia: 5 anni

Potenza: 1100 W

Tempo di asciugatura: 10-15 sec

Potenza in watt: 1100

Profondità in millimetri: 157 mm

Larghezza in millimetri: 221 mm

Altezza in millimetri: 285 mm

Punti di forza: gli ecologici