



Armadio frigo con 2 ante in vetro h804_13

Armadio frigo refrigerato con doppia anta in vetro. Capacità: 1255 lt. Dimensioni: L.140 x P.83.4 x h.204.5 cm.

Armadio frigorifero refrigerato per uso nel settore ristorativo, alimentare e caseario. Costituito da una struttura realizzata sia internamente che esternamente in **acciaio inox** e dotata di **2 porte in vetro autochiudenti** e **piedini regolabili alla base**. L'interno presenta **luce a LED** e **guide stampate** sulle quali scorrono **8 pratici ripiani regolabili**. Facile da pulire, robusto e in grado di assicurare un notevole risparmio di energia e tutela ambientale grazie al **gas refrigerante eco-friendly R290** e alla **schiumatura isolante da 80 mm su ciascun lato**.

Caratteristiche tecniche:

- Dimensioni esterne: L.140 x P.83.4 x h.204.5 cm
- Dimensioni interne: L.123.4 x P.68.5 x h.148.5 cm
- Capacità: 1255 lt
- Consumo: 3.76 Kw / 24h
- Peso netto: 180.6 kg
- Rumorosità: 50 dB(A)
- Potenza nominale: 368 W
- Temperatura: +3° ~ +10°C
- Gas refrigerante eco-friendly R290
- Classe energetica: E
- Corpo esterno ed interno in acciaio Inox
- Thermal-braker in plastica anti-condensazione come cornice del corpo (Riscaldato)
- Refrigerazione Ventilata
- Evaporatore con copertura anti-corrosione
- Sbrinamento a gas caldo
- Schiumatura in Ciclopentano (80mm di spessore)
- Angoli interni arrotondati per una facile pulizia
- Termostato Digitale
- Interruttore retroilluminato (Colore Bianco)
- Luce a LED e serratura di serie
- Guarnizione Estraibile
- Porte autochiudenti

- Maniglie schiumate nelle porte
- 8 ripiani regolabili GN2/1
- 4 piedi in acciaio regolabili

INFORMAZIONI

- **refrigerazione** ventilata
- **capacità** 1255 lt

Armadio frigo con 2 ante in vetro h804_13



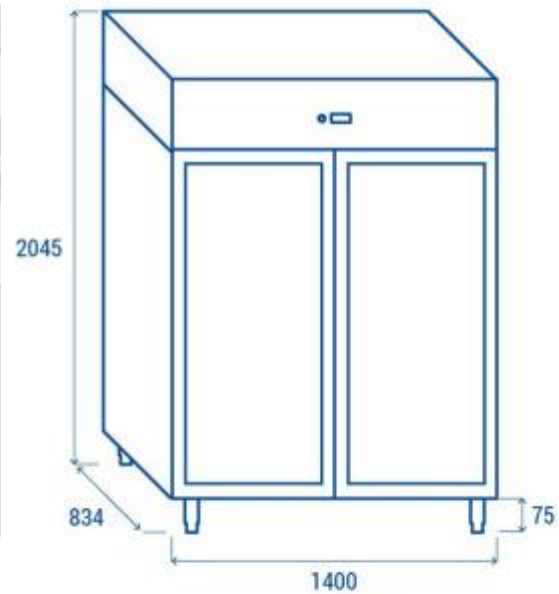
HOLITY.COM



HOLITY.COM



HOLITY.COM



HOLITY.COM

Armadio frigo con 2 ante in vetro h804_13

Refrigerazione: ventilata
Capacità: 1255 lt