



Archetto stradale h109164

Archetto antisosta realizzato in tubolare d'acciaio a forma di U rovesciata. Dotato di pannello con pellicola rifrangente. Dimensioni: L.30 cm, h. 120 cm.

Archetto realizzato mediante piegatura a freddo del tubolare in acciaio Ø 38 a forma di U capovolta, dotato di 4 piastrine per il fissaggio del pannello in lamiera di dimensioni 162 mm x 714 mm di altezza.

Il prodotto è da inghisare ed è dotato di pannello in lamiera piana con pellicola rifrangente Classe I.

L'archetto è verniciato a polveri poliestere termoindurenti e garantisce resistenza agli agenti atmosferici

Caratteristiche tecniche:

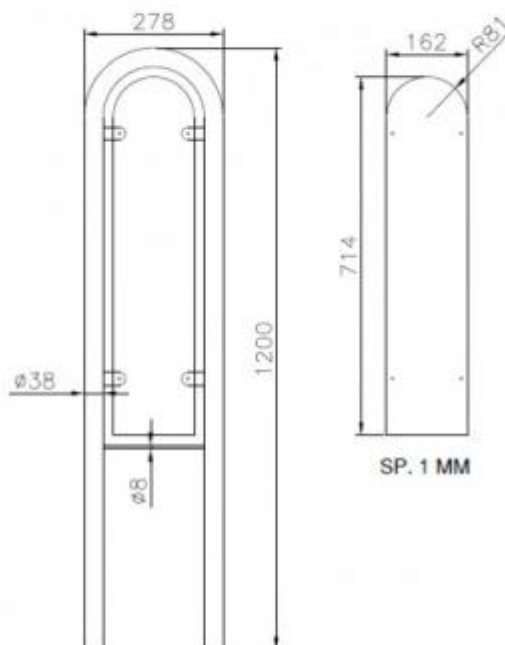
- Materiale: tubolare in acciaio
- Fissaggio: da inghisare
- Larghezza: 30 cm
- Altezza: 120 cm
- Pannello in lamiera con pellicola rifrangente

INFORMAZIONI

- **Lunghezza in millimetri** 3000.0000
- **Altezza in millimetri** 1200.0000
- **Tipologia** Con segnale
- **Garanzia** 2 anni

HOLITY.COM

Archetto stradale h109164



Archetto stradale h109164

: Con segnale

Garanzia: 2 anni

Lunghezza in millimetri: 3000 mm

Profondità in millimetri: mm

Altezza in millimetri: 1200 mm